



Lakossági
uszodák



Közösségi
uszodák

※ **Úszómedencékhez:
180 m³-ig**



- ※ **Különösen masszív elektromos szivattyúk, amelyek kiváló minőségű tömör alkatrészekből készülnek, garantálva a hosszú élettartamot és a csendes működést.**
- ※ **Nagy vízhozam és alacsony energiafogyasztás**
- ※ **Dupla szigetelés a szivattyú és az elektromos motor között. A szivattyú/ motor tengelye soha nem érintkezik vízzel a maximális biztonság érdekében.**

- ※ **Előszűrő átlátszó fedéllel a könnyű ellenőrzéshez, extra nagy szűrőkosár, hogy csökkenhessen a tisztítások száma.**
- ※ **Erős hő-, vegyszer- és sókorrózióval szembeni ellenállás.**
- ※ **2" GAS menetes ISO 228/1 csatlakozó szerelvényekkel ellátva. AISI 316-os csavarok.**

TELJESÍTMÉNY TARTOMÁNY

- Szállítási teljesítmény **700 l/perc -ig** (42 m³/h)
- Emelési magasság **23 m-ig**

ÜZEMBE HELYEZÉS ÉS HASZNÁLAT

Önfelszívó elektromos szivattyúk a szivattyúházba épített szűrővel. Kis és közepes méretű medencékben, 180 m³-ig terjedő vízkeringetésre szolgálnak.

HASZNÁLATI KORLÁTOK

- Úszómedencei használatra szánt víz (pH 6.5 – 8.4).
- Manometrikus szívómélység **4 m-ig** (HS)
- Folyadék hőmérséklete **+45 °C-ig**
- Környezeti hőmérséklet **+50 °C-ig**
- Maximális nyomás a szivattyúházban **2.5 bar**

ELEKTROMOS MOTOR

A háromfázisú szivattyúk újonnan kifejlesztett, inverterekkel való működésre tervezett villanymotorokkal vannak felszerelve, amelyek kiegyensúlyozott és csendes működést garantálnak.

IE3 hatékonysági osztály a háromfázisú motorokhoz, **IE2** hatékonysági osztály az egyfázisú motorokhoz, F osztályú szigetelés és IP55 védelem.

MEGREDELHETŐ VÁLTOZAT

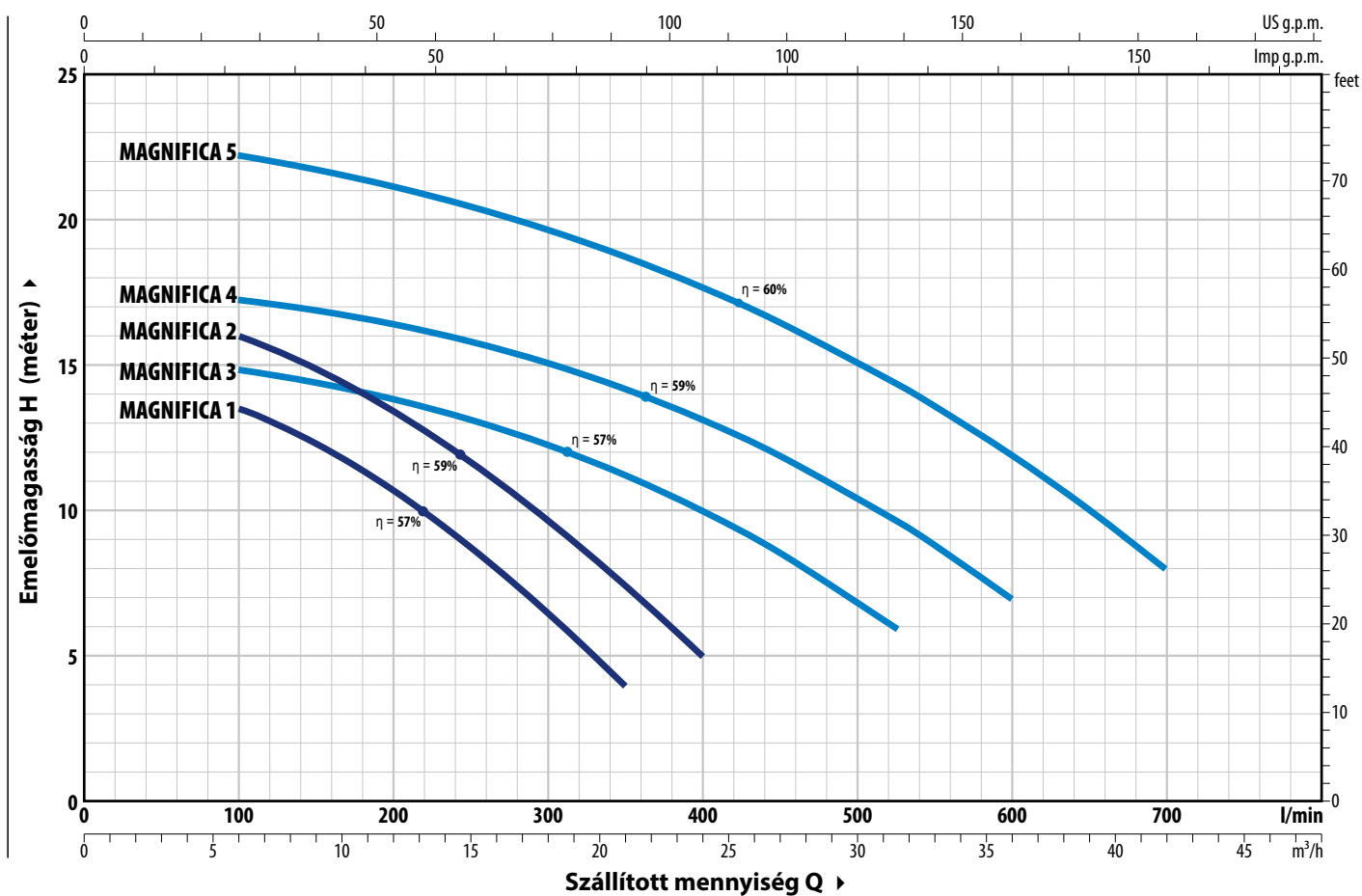
- ※ **Eltérő feszültség vagy 60 Hz frekvencia**
- ※ **Csatlakozószerelvény 63 mm**
- ※ **Csatlakozószerelvény 2" BS**
- ※ **Menetes csatlakozó szerelvény 2" NPT**

SZABADALMAK - VÉDJEGEK - MODELLEK

- **MAGNIFICA**® Bejegyzett védjegy száma n° 018159079
- Regisztrált közösségi formatervezési szám n° 007671839

GÖRBÉK ÉS TELJESÍTMÉNYADATOK – HS=0 m

50 Hz



TÍPUS		TELJ. (P ₂)		1~	3~	Q	m ³ /h	0	6.0	9.0	12	15	18	21	24	30	36	42		
Egyfázisú	Háromfázisú	kW	HP					0	100	150	200	250	300	350	400	525	600	700		
MAGNIFICA 1m	MAGNIFICA 1	0.55	0.75	IE2	IE3	H méter	14.5	13.5	12.3	10.7	8.8	6.5	4							
MAGNIFICA 2m	MAGNIFICA 2	0.75	1				17	16	15	13.5	11.7	9.7	7.4	5						
MAGNIFICA 3m	MAGNIFICA 3	1.1	1.5				15.5	15	14.4	14	13.2	12.3	11.3	10	6					
MAGNIFICA 4m	MAGNIFICA 4	1.5	2				17.7	17.3	17	16.4	15.8	15	14.2	13	9.6	7				
MAGNIFICA 5m	MAGNIFICA 5	2.2	3				23	22.2	21.8	21.2	20.5	19.7	18.8	17.7	14.4	12	8			

Q = Szállított mennyiség H = Teljes manometrikus emelőmagasság HS = Szívómélység

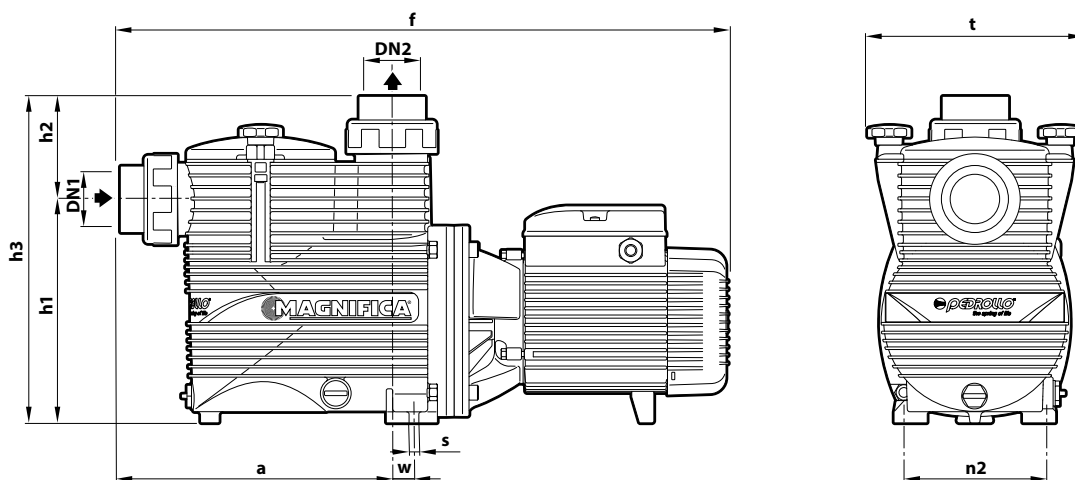
Jelleggörbe tolerancia az EN ISO 9906 Grado 3B szerint

ABSZORPCIÓ

TÍPUS	FESZÜLTÉG
Egyfázisú	230 V
MAGNIFICA 1m	4.2 A
MAGNIFICA 2m	5.6 A
MAGNIFICA 3m	8.2 A
MAGNIFICA 4m	9.7 A
MAGNIFICA 5m	13.0 A

TÍPUS	FESZÜLTÉG	
Háromfázisú	230 V - Δ	400 V - Ǝ
MAGNIFICA 1	2.8 A	1.6 A
MAGNIFICA 2	3.6 A	2.1 A
MAGNIFICA 3	5.4 A	3.1 A
MAGNIFICA 4	7.3 A	4.2 A
MAGNIFICA 5	8.6 A	5.0 A

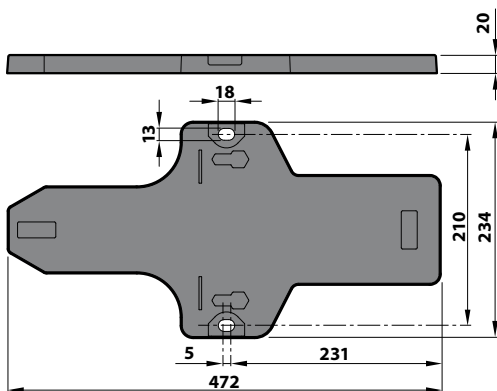
MÉRETEK ÉS SÚLYOK



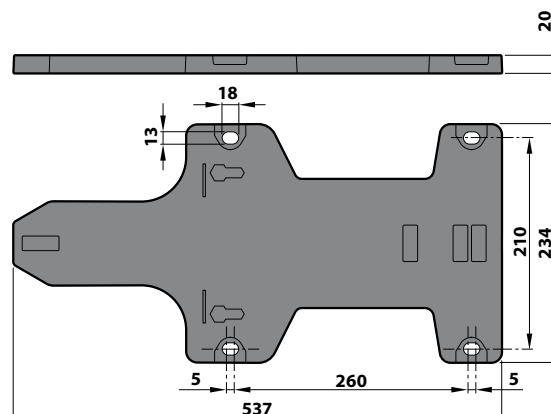
TÍPUS		CSATL.		MÉRETEK mm									kg	
Egyfázisú	Háromfázisú	DN1	DN2	a	f	h1	h2	h3	n1	w	s	t	1~	3~
MAGNIFICA 1m	MAGNIFICA 1	2"	2"	294	583	240	113	353	155	4.3	10.5	235	14.1	14.1
MAGNIFICA 2m	MAGNIFICA 2												15.0	15.0
MAGNIFICA 3m	MAGNIFICA 3			294	657	240	113	353	155	15.8	10.5	235	19.4	19.4
MAGNIFICA 4m	MAGNIFICA 4												20.6	20.6
MAGNIFICA 5m	MAGNIFICA 5												23.3	23.3

TALP (mm)

TALP 1-2 esetében



TALP 3-4-5 esetében



FELÉPÍTÉSI JELLEMZŐK

1 Szivattyúház	Üvegszál erősítésű polipropilén menetes csatlakozókkal ellátva ISO 228/1			
2 Tengelytömítés	Üvegszál erősítésű polipropilén			
3 Diffúzor	Noryl™			
4 Járókerék	Noryl™			
5 Tengelytömítés	Szivattyú	Tömítés	Tengely	Anyagok
	MAGNIFICA 1-2	AR-17	Ø 17	Kerámia / Grafit / NBR
	MAGNIFICA 3-4-5	AR-20R	Ø 20	Kerámia / Grafit / NBR
6 Motortengely	Rozsdamentes acél AISI 431			
7 Elektromos motor	<p>MAGNIFICA m: egyfázisú 230 V - 50 Hz a tekercselésbe épített hőkioldós védelemmel. MAGNIFICA: háromfázisú 230/400 V - 50 Hz.</p> <p>※ Az elektromos szivattyúk nagy hatékonyságú motorokkal vannak felszerelve (IEC 60034-30-1) IE2 hatékonysági osztály az egyfázisú modellek esetén IE3 hatékonysági osztály a háromfázisú modellek esetén</p> <p>Folyamatos működés S1</p>			
8 O-Gyűrű (OR)	NBR			
9 Szivattyúpajzs	Polikarbonát			
10 Előszűrő	Polipropilén			
11 Elzárószelep	Nylon			
12 Csatlakozó	PVC-U			
13 Talp	Polipropilén			

