

 Tiszta vízhez

 Háztartási használat

 Lakossági használat



TOP MULTI 1



TOP MULTI 2-3-4-5

TELJESÍTMÉNY TARTOMÁNY

- Szállítási teljesítmény **120 l/perc-ig** (7.2 m³/h)
- Emelési magasság **52 m-ig**

ÜZEMBE HELYEZÉS ÉS HASZNÁLAT

A TOP MULTI® szivattyú tiszta vízhez koptató részecskéket nem tartalmazó, a szivattyú elemeire kémiaiilag, semleges folyadékok szivattyúzására ajánlottak.

A nagy hatásfok és megízhatóságuk révén ajánlottak a lakossági szektorban, házak vízellátására tartályokból, ciszternákból, viszonylag mély kutakból, esővíz szivattyúzására vagy öntözőberendezések ellátására.

HASZNÁLATI KORLÁT

- Merülési mélység a víz szintje alá:
 - **3 m-ig** a TOP MULTI 1 esetében
 - **10 m-ig** a TOP MULTI 2-3-4-5 esetében (megfelelő hosszúságú tápvezetékkel)
- Folyadék hőmérséklet **+40 °C-ig**
- Ürítési szint:
 - **25 mm-ig** a fenéktől számítva TOP MULTI 1 esetében
 - **35 mm-ig** a fenéktől számítva TOP MULTI 2-3 esetében

KIVITELEZÉS

Felszereltség:

- ✳ **10 m hosszúságú tápvezeték**
- ✳ Külső úszókapcsoló
- ✳ Rezgéscsillapító láb
- ✳ Tömlőcsatlakozó **Ø 35 mm**
- ✳ Karmantyú visszacsapó szeleppel (TOP MULTI 2-3-4-5)



SZADALMAK-VÉDJEGYEK-MODELLEK

- Regisztrált közösségi model n° 000885587 a TOP MULTI 2-3-4-5 esetében
- TOP MULTI® Bejegyzett védjegy n° 0001334477

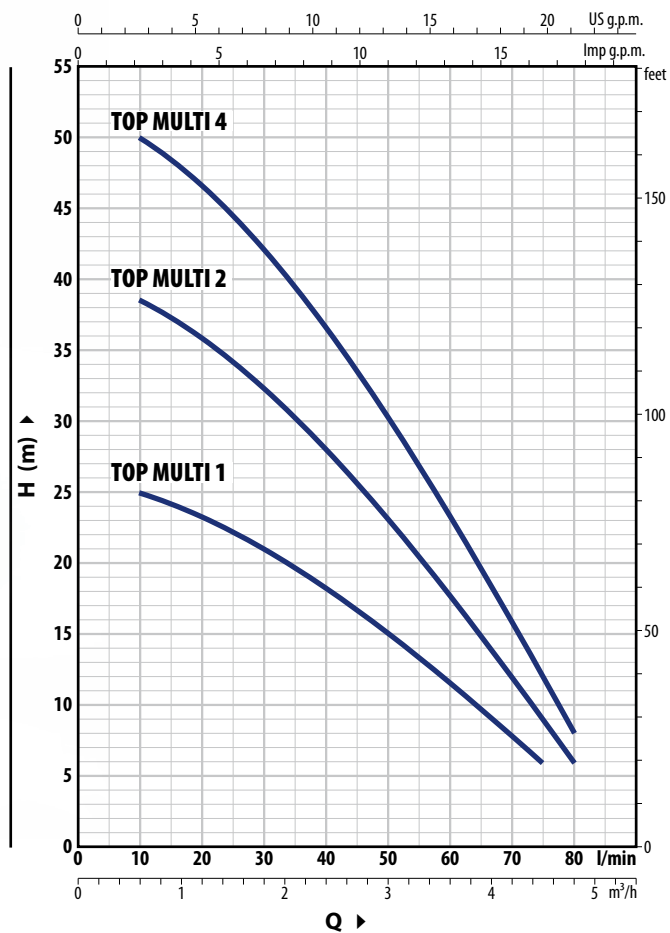
MEGRENDELHETŐ VÁLTOZATOK

- ✳ **Eltérő feszültség vagy 60 Hz frekvencia**

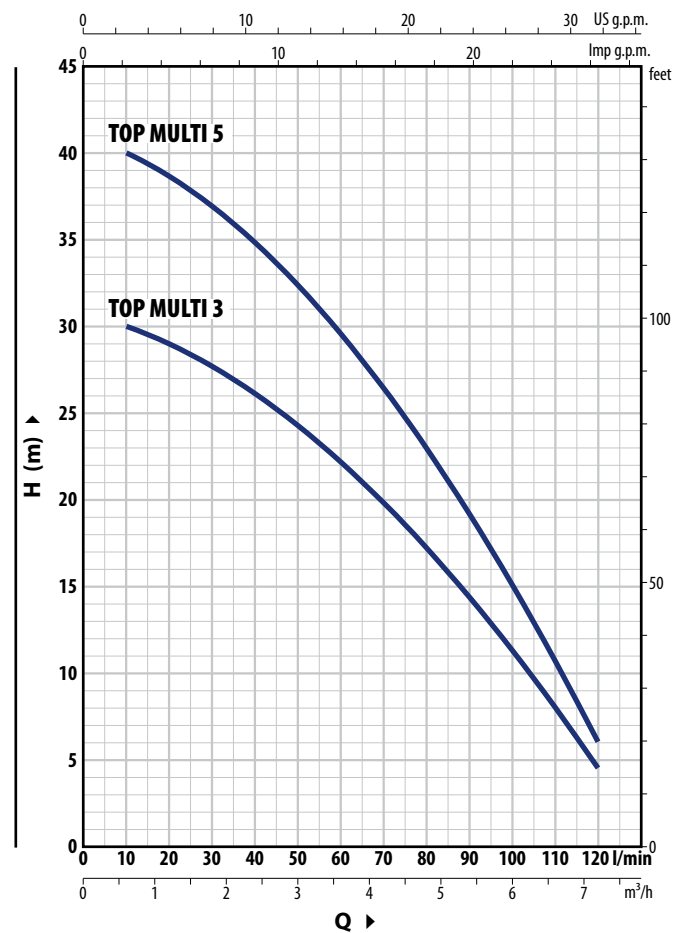
GÖRBÉK ÉS TELJESÍTMÉNYADATOK

50 Hz

TOP MULTI 1 - 2 - 4



TOP MULTI 3 - 5



TOP MULTI 1 - 2 - 4

TÍPUS Egyfázisú	TELJ. (P ₂)		Q	m ³ /h												
	kW	HP		0	0.6	1.2	1.8	2.4	3.0	3.6	4.2	4.5	4.8			
TOP MULTI 1	0.37	0.50	H méter	26	25	23.3	21	18.3	15	11.6	8	6				
TOP MULTI 2	0.55	0.75		40	38.5	36	32.5	28	23	17.7	12	9	6			
TOP MULTI 4	0.75	1		52	50	46.5	42	36.5	30.5	23.3	15.8	12	8			

TOP MULTI 3 - 5

TÍPUS Egyfázisú	TELJ. (P ₂)		Q	m ³ /h												
	kW	HP		0	0.6	1.2	1.8	2.4	3.0	3.6	4.2	4.8	5.4	6.0	6.6	7.2
TOP MULTI 3	0.55	0.75	H méter	30.5	30	29	27.5	26	24.3	22.2	19.8	17.2	14.4	11.3	8	4.5
TOP MULTI 5	0.75	1		41	40	38.5	37	35	32.5	29.5	26.5	23	19.2	15	10.7	6

Q = Szállított mennyiség H = Emelőmagasság

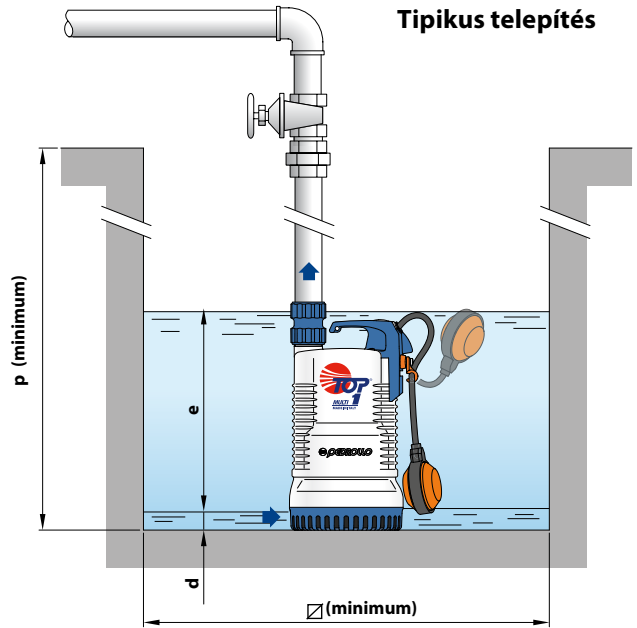
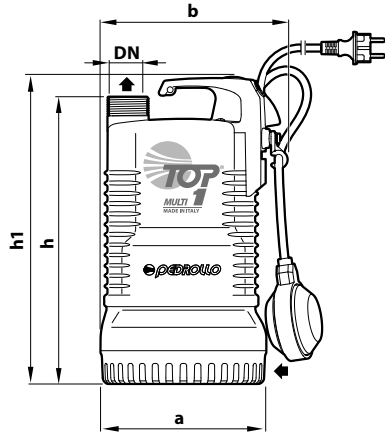
Jelleggörbe tolerancia az EN ISO 9906 Grado 3B. szerint.

ABSZORPCIÓ

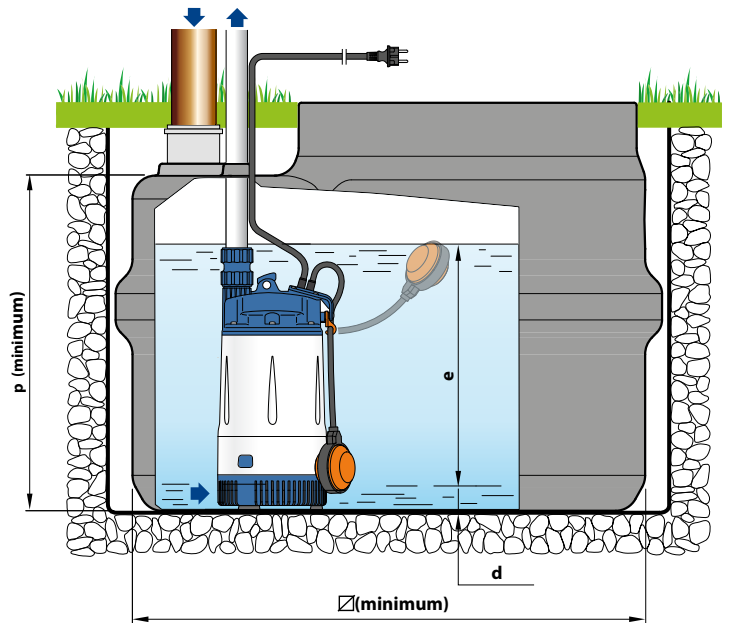
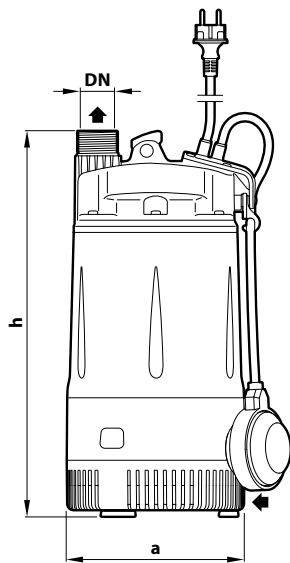
TÍPUS	FESZÜLTSG
Egyfázisú	230 V
TOP MULTI 1	2.0 A
TOP MULTI 2	3.4 A
TOP MULTI 3	3.6 A
TOP MULTI 4	3.9 A
TOP MULTI 5	3.9 A

MÉRETEK ÉS SÚLYOK

TOP MULTI 1



TOP MULTI 2-3-4-5




TÍPUS	CSATL. DN	LÉPCSŐK SZÁMA	MÉRETEK mm								kg
			a	b	h	h1	d	e	p	Ø	
TOP MULTI 1	1 1/4"	2	170	192	295	315	25	állítható	350	350	6.9
TOP MULTI 2		3	178	-	380	-	35		500	500	9.3
TOP MULTI 3		3			9.3						
TOP MULTI 4		4			10.4						
TOP MULTI 5		4	10.5								

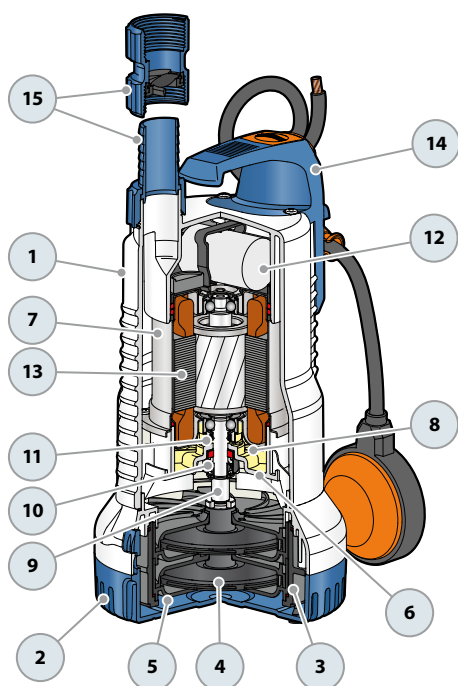
RAKLAPOZÁS

TÍPUS	GYÜJTŐFUVAROZÁSHOZ szivattyúk darabszáma
TOP MULTI 1	60
TOP MULTI 2	
TOP MULTI 3	
TOP MULTI 4	
TOP MULTI 5	

TOP MULTI 1

FELÉPÍTÉSI JELLEMZŐK

1 Szivattyúház	Technopolimer
2 Szívórács	Technopolimer
3 Lépcsők	Technopolimer
4 Járókerék	Noryl™
5 Diffúzorok	Noryl™
6 Diffúzor	Technopolimer
7 Motortartó	Rozsdamentes acél AISI 304
8 Motor burkolat	Rozsdamentes acél AISI 304
9 Motor tengely	Rozsdamentes acél AISI 431
10 Tengelytömítés	STA-12R Kerámia/Grafit/NBR
11 Tömítő gyűrű	Ø 12 x Ø 19 x H 5 mm
12 Kondenzátor	
13 Elektromos motor	
14 Fogantyú Tartalmaz: – Külső úszókapcsoló – Tápvezeték Schuko villásdugóval	
15 Szorítócsavar és tömítőcsatlakozó	
Karmantyú Beépített visszacsapó szeleppel	



TOP MULTI 2-3-4-5

FELÉPÍTÉSI JELLEMZŐK

1 Szivattyúház	Technopolimer
2 Szivattyútest	Technopolimer
3 Szívórács	Technopolimer
4 Diffúzor	Technopolimer
5 Motor burkolat	Rozsdamentes acél AISI 304
6 Járókerék	Noryl™
7 Diffúzorok	Noryl™
8 Motor tengely	Rozsdamentes acél AISI 431
9 Kettős tengelytömítés STA-13R Motor oldal Kerámia/Grafit/NBR STA-13R SIC Szivattyú oldal SIC/Grafit/NBR	
10 Kondenzátor	
11 Elektromos motor	
12 Tápvezeték Schuko villásdugóval	
13 Külső úszókapcsoló	
14 Szorítócsavar és tömítőcsatlakozó	
Karmantyú Beépített visszacsapó szeleppel	
15 Rezgécscillapító láb	

