



Tiszta vízhez



Háztartási használat



Mezőgazdasági használat



TELJESÍTMÉNY TARTOMÁNY

- Szállítási teljesítmény **50 l/perc-ig** (3.0 m³/h)
- Emelési magasság **75 m-ig**

ÜZEMBE HELYEZÉS ÉS HASZNÁLAT

Telepítésre kész, gazdaságos, merülő elektromos szivattyú kondenzátorral és beépített hővédő motorral.

Tiszta víz, koptató részecskéket nem tartalmazó, a szivattyú elemeire kémiaiag semleges folyadékok szivattyúzására ajánlott. A szivattyú kompakt felépítése és gazdaságossága révén ajánlott háztartási célokra, különösképpen vízellátásra kis nyomástartályokkal egybeépítve.

HASZNÁLATI KORLÁTOK

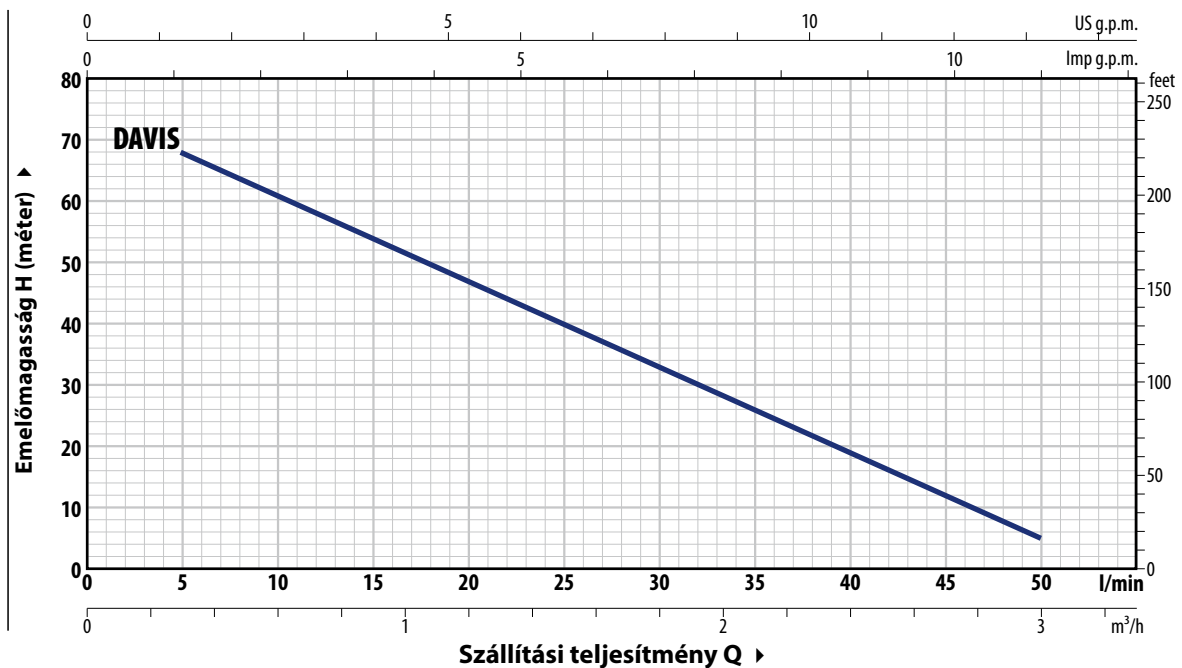
- Folyadék hőmérséklet **+40 °C-ig**
- Telepítési mélység max. **40 m-ig** a víz szinte alá (megfelelő hosszúságú tápvezetékekkel)
- Függőleges és vízszintes működés

MEGREDELHETŐ VÁLTOZATOK

- ✘ **30 m-es** tápvezeték
- ✘ **Eltérő feszültség** vagy 60 Hz frekvencia

GÖRBÉK ÉS TELJESÍTMÉNYADATOK – HS=0 m

50 Hz



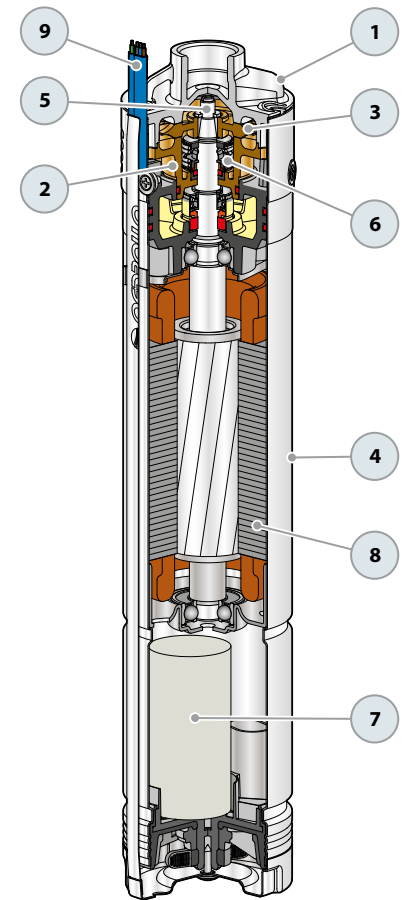
TÍPUS	TELJ. (P ₂)		Q	Szállítási teljesítmény Q											
	kW	HP		m ³ /h	0	0.3	0.6	0.9	1.2	1.5	1.8	2.1	2.4	2.7	3.0
Egyfázisú			l/perc	0	5	10	15	20	25	30	35	40	45	50	
DAVIS®	0.75	1	H méter	75	68	61	54	47	40	33	26	19	12	5	

Q = Szállított mennyiség H = Teljes manometrikus emelési magasság

Jelleggörbe tolerancia az EN ISO 9906 Grado 3B szerint.

FELÉPÍTÉSI JELLEMZŐK

1 Szivattyúház	Rozsdamentes acél AISI 304 , a nyomóoldalon menetes csatlakozóval ISO 228/1	
2 Olajkamra	Sárgaréz	
3 Járókerék	Sárgaréz, periférikus, radiális lapátokkal	
4 Motorburkolat	Rozsdamentes acél AISI 304	
5 Motortengely	Rozsdamentes acél AISI 431	
6 Kettős tengelytömítés közbeiktatott olajkamrával		
Típus	Tengely	Anyagok
AR-14 (Motor oldal)	Ø 14 mm	Kerámia / Grafit / NBR
ST1-14 SIC (Szivattyú oldal)	Ø 14 mm	Kerámia / Szilícium-karbid / NBR
7 Kondenzátor		
8 Elektromos motor	<ul style="list-style-type: none"> – Speciális méretű merülő motor, folyamatos üzemelésre alkalmas (olajmentes, újratekercselhető). – Egyfázisú 220-230 V - 50 Hz – Motorba épített kondenzátor – A hőkioldós védelem a tekercselésbe építve – Folyamatos működés S1 – Szigetelés: F osztály – Védelem: IP X8 	
9 ※ Tápvezeték	<ul style="list-style-type: none"> ⇒ DRINCABLE® HRC típus ivóvíz használathoz "ACS" szervezet által jóváhagyva az XP P 41-250 szabvány szerint, jóváhagyási szám n. 18 MAT NY 156 20 méter standard hosszúságú 	



ABSZORPCIÓ

TÍPUS	FESZÜLTÉG
Egyfázisú	230 V
DAVIS®	5.7 A

MÉRETEK ÉS SÚLYOK

TÍPUS	CSATL.	MÉRETEK mm		kg
Egyfázisú	DN	Ø	h	
DAVIS®	1"	101	470	12.6

RAKLAPOZÁS

TÍPUS	GYÜJTŐFUVAROZÁSHOZ
Egyfázisú	szivattyúk darabszáma
DAVIS®	60

