



Erősen szennyezett vízhez



Lakossági használat



Ipari használat

※ A kiváló teljesítmény és a megbízhatóság, a kiváló minőségű anyagok és a robusztusság eredménye.



TELJESÍTMÉNY TARTOMÁNY

- Szállítási teljesítmény **1250 l/perc-ig** (75 m³/h)
- Emelési magasság **20 m-ig**

ÜZEMBE HELYEZÉS ÉS HASZNÁLAT

A VXC sorozat szivattyúinak gyártásánál jelentős vastagságú öntvényt használnak, melyet a nagyfokú szilárdság és kopásállóság jellemez, valamint VXC típusú járókerékkel vannak ellátva.

Javasoltak a lebegő szilárd részeket tartalmazó szennyvíz, iszapos víz, erősen szennyezett vízhez.

Alkalmasak csatornákba, alagutakba, ásatásokba, mélygarázsokban stb.

HASZNÁLATI KORLÁTOK

- Merülési mélység 10 m a víz szintje alá (megfelelő hosszúságú tápvezetékekkel)
- Folyadékhőmérséklet **+40 °C -ig**
- Lebegő szilárd szennyeződések áteresztése:
 - **Ø 50 mm-ig** a VXC /50 esetében
 - **Ø 65 mm** a VXC /65 esetében
- **Az elektromos szivattyú folyamatos működése teljesen fedetlen állapotban is.**

KIVITELEZÉS

- ※ 10 méter hosszúságú tápvezeték
- ※ Külső úszókapcsoló az egyfázisú változatok esetén
- ※ Indítódoboz az egyfázisú verzióknál

MEGRENDELHETŐ VÁLTOZATOK

- ※ **QES** vezérlődoboz a háromfázisú elektromos szivattyú esetében
- ※ Eltérő feszültség vagy 60 Hz frekvencia

GARANCIA

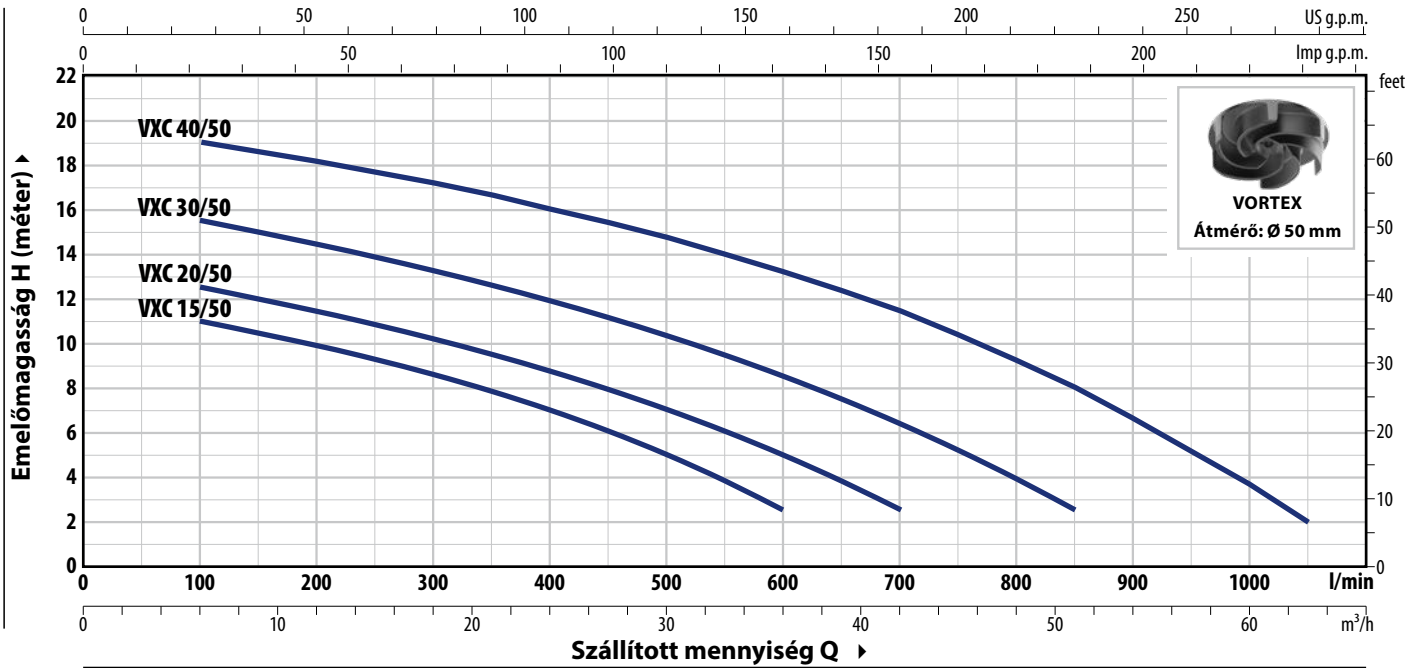
- ※ **A garancia csak akkor érvényes, ha a termikus védelem, mely a tekercselésbe van építve, be van kötve az elektromos vezérlődobozba a következő változatoknál.**

SZABADALMAK- VÉDJEGYEK- MODELLEK

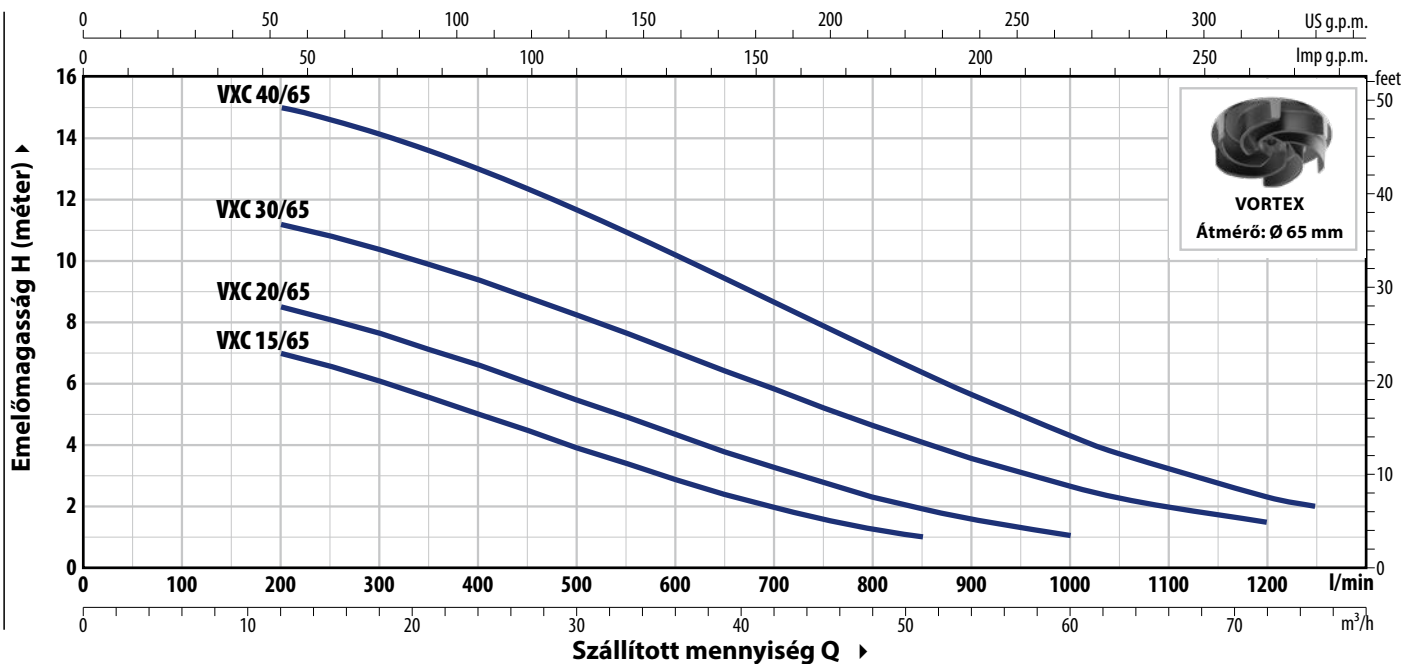
- Szabadalmazási szám n° IT0001428923
- Regisztrált közösségi formatervezési minta n° 008625685-0001, n° 008625685-0002

GÖRBÉK ÉS TELJESÍTMÉNYADATOK

50 Hz



TÍPUS		TELJ. (P ₂)		Q	m ³ /h													
Egyfázisú	Háromfázisú	kW	HP		0	6	12	18	24	30	36	42	51	60	63			
VXCm 15/50	VXC 15/50	1.1	1.5	H méter	0	100	200	300	400	500	600	700	850	1000	1050			
VXCm 20/50	VXC 20/50	1.5	2		12	11	9.9	8.6	7	5	2.5							
VXCm 30/50	VXC 30/50	2.2	3		13.5	12.5	11.4	10.2	8.7	7	5	2.5						
-	VXC 40/50	3	4		16.5	15.5	14.4	13.2	11.9	10.3	8.5	6.4	2.5					
					20	19	18.1	17.1	16	14.7	13.2	11.4	8	3.6	2			



TÍPUS		TELJ. (P ₂)		Q	m ³ /h													
Egyfázisú	Háromfázisú	kW	HP		0	12	18	24	30	36	42	51	60	63	72	75		
VXCm 15/65	VXC 15/65	1.1	1.5	H méter	0	200	300	400	500	600	700	850	1000	1050	1200	1250		
VXCm 20/65	VXC 20/65	1.5	2		8	7	6	5	4	2.8	2	1						
VXCm 30/65	VXC 30/65	2.2	3		9.5	8.5	7.6	6.6	5.4	4.3	3.3	2	1					
-	VXC 40/65	3	4		12	11	10.3	9.3	8.2	7	5.8	4	2.6	2.3	1.5			
					15.5	15	14	13	11.6	10	8.6	6.3	4.3	3.7	2.3	2		

Q = Szállított mennyiség H = Teljes manometrikus emelőmagasság

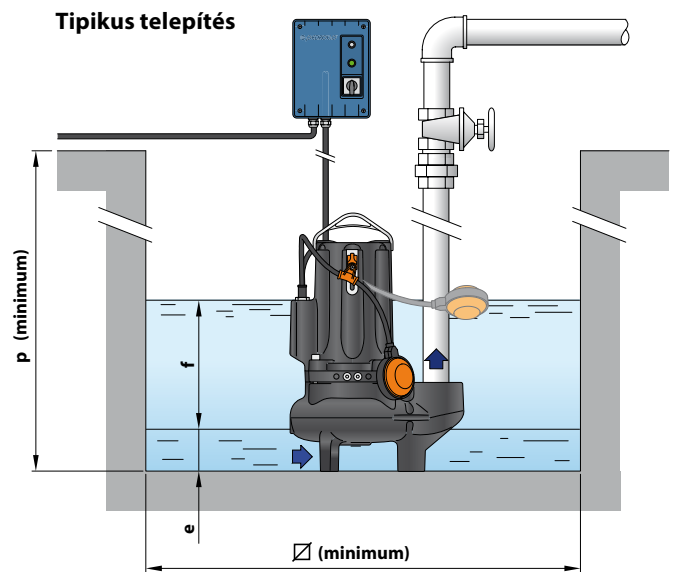
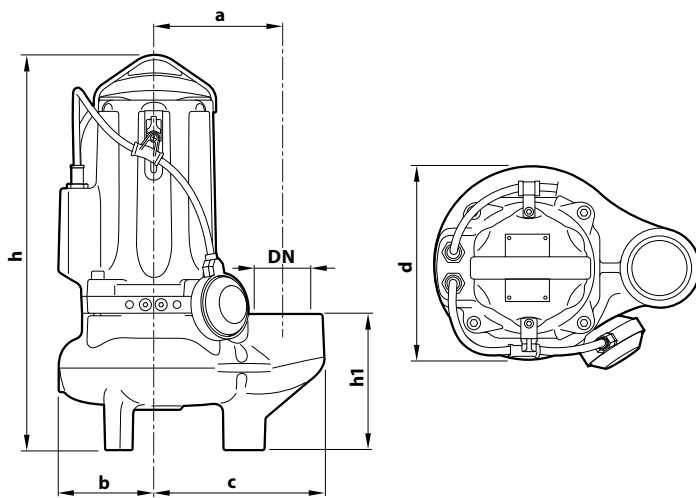
Jellegzőgörbe tolerancia az EN ISO 9906 Grado 3B szerint

ABSZORPCIÓ

TÍPUS	FESZÜLTÉG
Egyfázisú	230 V
VXCm 15/50	8.5 A
VXCm 20/50	9.0 A
VXCm 30/50	12.0 A
VXCm 15/65	8.5 A
VXCm 20/65	9.0 A
VXCm 30/65	12.0 A

TÍPUS	FESZÜLTÉG
Háromfázisú	400 V
VXC 15/50	3.4 A
VXC 20/50	3.7 A
VXC 30/50	5.0 A
VXC 40/50	6.2 A
VXC 15/65	3.4 A
VXC 20/65	3.7 A
VXC 30/65	5.0 A
VXC 40/65	6.2 A

MÉRETEK ÉS SÚLYOK



TÍPUS		CSATL. DN	Szilárd anyag	MÉRETEK mm										kg	
Egyfázisú	Háromfázisú			a	b	c	h	h1	d	e	f	p	∅	1~	3~
VXCm 15/50	VXC 15/50	2½"	50 mm	162	119	212	487	167	242	75	állítható	800	800	42.1	40.0
VXCm 20/50	VXC 20/50						513 487							43.0	42.0
VXCm 30/50	VXC 30/50						513							48.0	44.0
-	VXC 40/50						513							-	48.0
VXCm 15/65	VXC 15/65	3"	65 mm	180	120	240	521	201	246	85	állítható	800	800	44.0	42.5
VXCm 20/65	VXC 20/65						547 521							45.1	44.0
VXCm 30/65	VXC 30/65						547							49.8	46.0
-	VXC 40/65						547							-	49.8

RAKLAPOZÁS

TÍPUS		GYÜJTŐFUVAROZÁSHOZ
Egyfázisú	Háromfázisú	szivattyúk darabszáma
VXCm 15/50	VXC 15/50	16
VXCm 20/50	VXC 20/50	16
VXCm 30/50	VXC 30/50	12 16
-	VXC 40/50	12
VXCm 15/65	VXC 15/65	12
VXCm 20/65	VXC 20/65	12
VXCm 30/65	VXC 30/65	12
-	VXC 40/65	12

FELÉPÍTÉSI JELLEMZŐK

1 Szivattyúház	Önvény katafórikus kezeléssel
2 Járókerék	VORTEX típusú kataforézises eljárással kezelt öntvény
3 Motortartó	Önvény katafórikus kezeléssel
4 Szivattyútengely	Önvény katafórikus kezeléssel
5 Motortengely	Rozsdamentes acél AISI 431

6 Kettős tengelytömítés közbeiktatott olajkamrával

Tömítés	Tengely	Pozíció	Anyagok
STA-22	Ø 22 mm	Motor oldal	Kerámia / Grafit / NBR
STA-20	Ø 20 mm	Szivattyú oldal	Szilícium-karbid / Szilícium-karbid / NBR

7 Elektromos motor

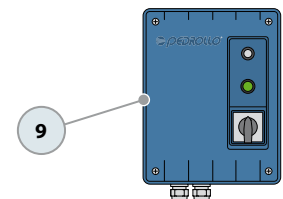
VXCm: Egyfázisú 230 V - 50 Hz
a tekercselésbe beépített termikus védelemmel

VXC: Háromfázisú 400 V - 50 Hz

✘ beépített termikus tekercseléssel a vezérlődobozhoz csatlakoztatva)

- Szigetelés: F osztály
- Védelem: IP X8

Vezérlődoboz
(az egyfázisú verziókhoz)



8 Tápvezeték

✘ 10 méter "H07 RN-F" típus

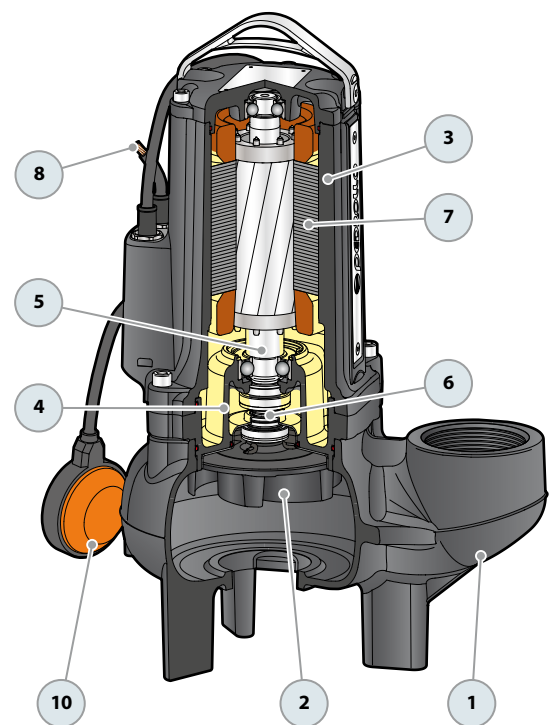
9 Indítódoboz

(csak egyfázisú verziók esetében)

Kondenzátorral és kézi újraindítású motorvédelemmel

10 Úszókapcsoló

(csak egyfázisú verziók esetében)



OPCIONÁLIS - Tartóalap

(Cikksz.: ASSBVM)

