

※ **Úszómedencékhez
1080 m³-ig**



- ※ **Különösen masszív és korrózióálló elektromos szivattyúk, amelyek vastag anyagokból készülnek, garantálva a hosszú élettartamot és a csendes működést.**
- ※ **Előszűrő komplett átlátszó fedéllel a vizuális ellenőrzés megkönnyítése érdekében, extra nagy szűrőkosár a tisztítás gyakoriságának csökkentéséhez.**

- ※ **Speciális korróziógátló műanyag tartószerkezet, amely stabil tartást biztosít mind a szivattyúnak mind a csövezeteknek.**
- ※ **Erős hő-, vegyszer- és sókorrózióval szembeni ellenállás.**
- ※ **Gépházfestés katóforézises kezeléssel**
- ※ **AISI 316 csavarok.**

TELJESÍTMÉNY TARTOMÁNY

- Szállítási teljesítmény **2400 l/perc-ig** (180 m³/h)
- Emelési magasság **16 m-ig**

ÜZEMBE HELYEZÉS ÉS HASZNÁLAT

Önfelszívó elektromos szivattyúk a szivattyúházba épített szűrővel. Ezeket a szivattyúkat, 1080 m³-ig terjedő anyagú medencék vízkeringetésére használják.

HASZNÁLATI KORLÁTOK

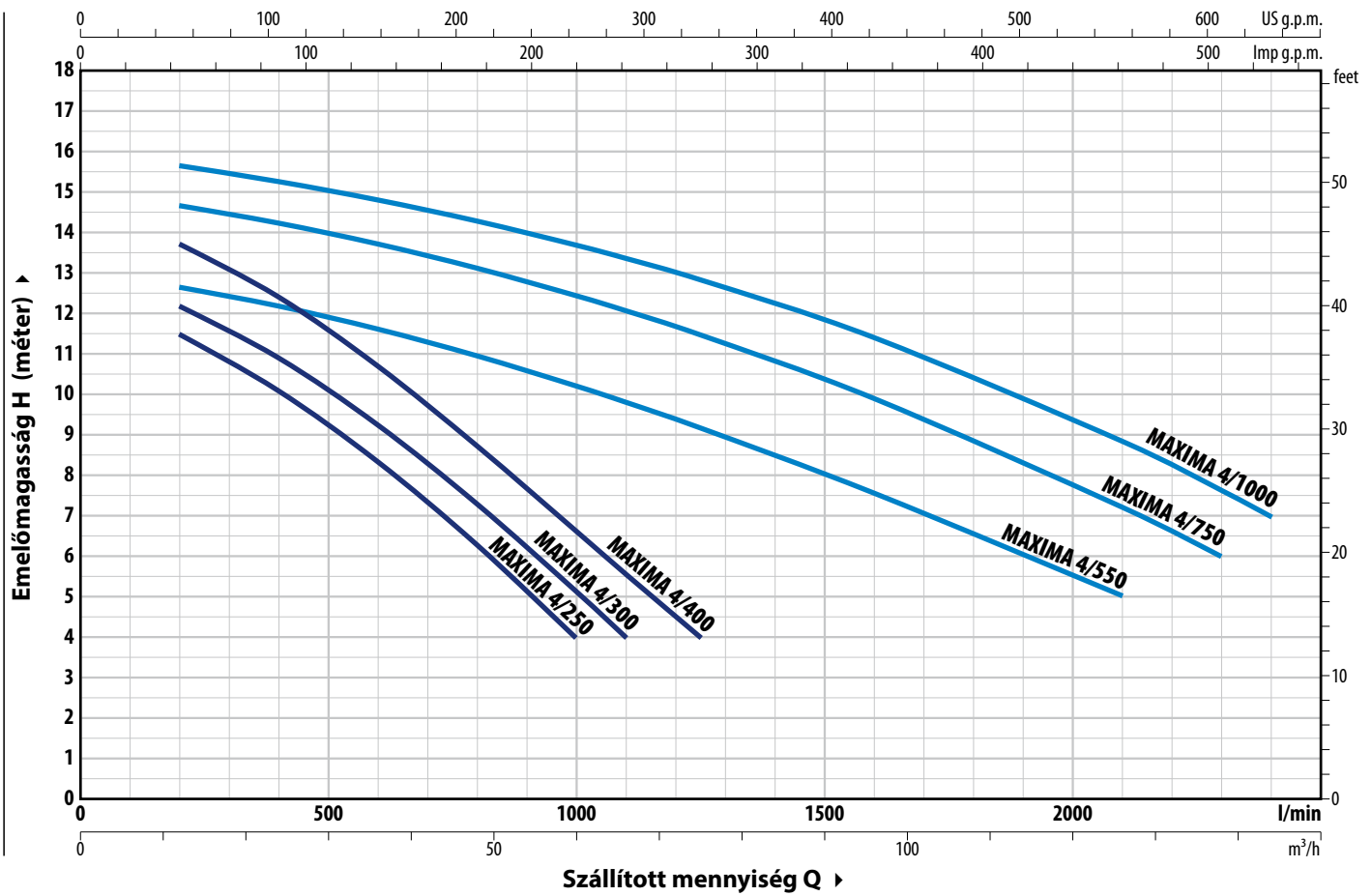
- Manometrikus szívómélység **4 m-ig** (HS)
- Folyadék hőmérséklet **+40 °C-ig**
- Környezeti hőmérséklet **+40 °C-ig**
- Maximális nyomás a szivattyúházban **2.5 bar**
- Úszómedence használatára szánt víz (pH 6.5 – 8.4).

MEGRENDELHETŐ VÁLTOZAT

- ※ **Bronz járókerék igény szerint**

GÖRBÉK ÉS TELJESÍTMÉNYADATOK – HS=0 m

50 Hz - n= 1450 perc⁻¹



TÍPUS Háromfázisú	TELJ. (P ₂)		3~	Q	H méter														
	kW	HP			0	12	36	48	60	66	75	96	126	138	144				
				l/perc	0	200	600	800	1000	1100	1250	1600	2100	2300	2400				
MAXIMA 4/250	1.8	2.5	IE3	H méter	12.5	11.5	8.4	6.3	4										
MAXIMA 4/300	2.2	3			13	12	9.2	7.3	5	4									
MAXIMA 4/400	3	4			14.5	13.5	10.7	8.7	6.6	5.6	4								
MAXIMA 4/550	4	5.5			13	12.5	11.6	11	10.2	9.8	9	7.5	5						
MAXIMA 4/750	5.5	7.5			15	14.5	13.7	13	12.4	12	11.5	10	7.2	6					
MAXIMA 4/1000	7.5	10			16	15.5	14.8	14.3	13.7	13.4	12.8	11.4	8.8	7.6	7				

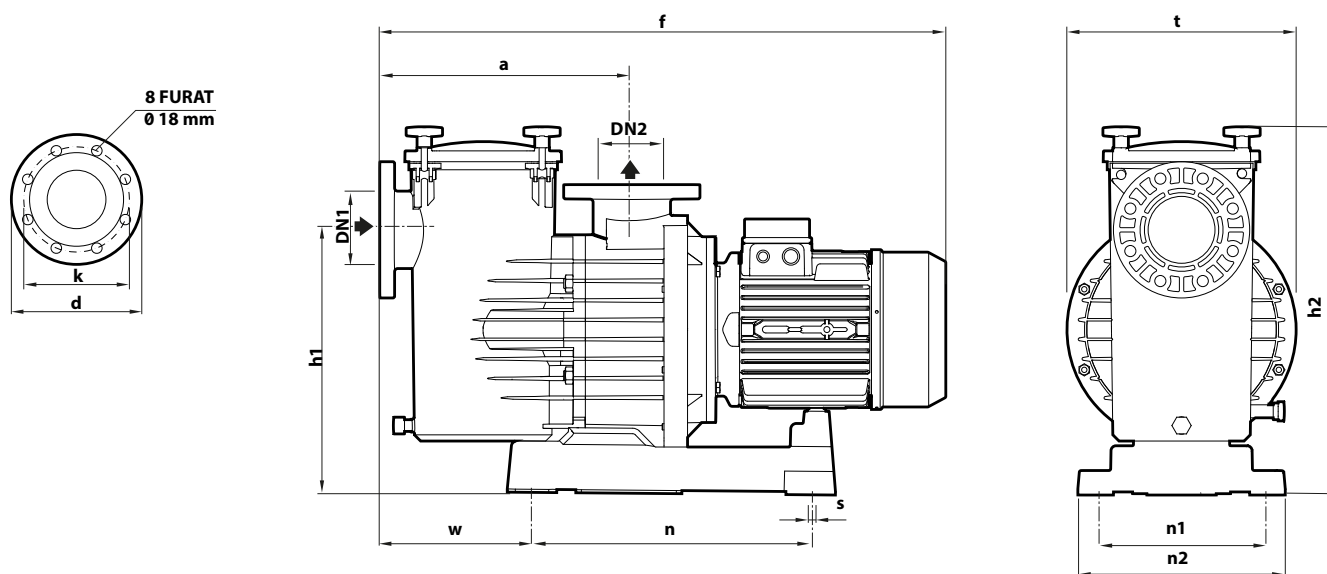
Q = Szállított mennyiség H = Teljes manometrikus emelőmagasság HS = Szívómélység

Jelleggörbe tolerancia az EN ISO 9906 Grado 3B szerint

ABSZORPCIÓ

TÍPUS	FESZÜLTÉG			
	230 V - Δ	400 V - 人	400 V - Δ	690 V - 人
MAXIMA 4/250	8.1 A	4.7 A	-	-
MAXIMA 4/300	7.8 A	4.5 A	-	-
MAXIMA 4/400	11.2 A	6.5 A	-	-
MAXIMA 4/550	15.6 A	9.0 A	-	-
MAXIMA 4/750	-	-	12.5 A	7.2 A
MAXIMA 4/1000	-	-	14.5 A	8.4 A

MÉRETEK ÉS SÚLYOK



TÍPUS	CSATL:		MÉRETEK mm												kg
	DN1	DN2	a	f	h1	h2	n	n1	n2	s	t	w	d	k	
MAXIMA 4/250	110	110	407	838	425	596	450	300	335	11	368	246	218	180	42.0
MAXIMA 4/300															42.5
MAXIMA 4/400															44.5
MAXIMA 4/550															53.4
MAXIMA 4/750															66.0
MAXIMA 4/1000															76.0

FELÉPÍTÉSI JELLEMZŐK

1	Szivattyúház	Üvegszállal megerősített polipropilén		
2	Tömítést tartó betét	Üvegszállal megerősített polipropilén		
3	Diffúzor	Üvegszállal megerősített polipropilén		
4	Járókerék	Noryl™		
5	Tengelytömítés	Tömítés	Tengely	Anyagok
		AR-30	Ø 30	Grafit / Alumínium-oxid / NBR
6	Motortengely	Rozsdamentes acél AISI 316		
7	Elektromos motor	MAXIMA: háromfázisú 230/400 V - 50 Hz 4 kW-ig 400/690 V - 50 Hz 5,5-7,5 kW Folyamatos működés S1 – Szigetelés: F osztály – Védelem: IP 55		
8	O-gyűrű (OR)	NBR		
9	Szivattyúpajzs	Polikarbonát		
10	Előszűrő	Polipropilén		
11	Zárógomb	Nylon		
12	Talp	Noryl™		

