



Tiszta vízhez



Ipari használat

ÜZEMBE HELYEZÉS ÉS HASZNÁLAT

- Tiszta víz, koptató részecskéket nem tartalmazó, a szivattyú elemeire kémiaailag semleges folyadékok szivattyúzására ajánlott.
- Ezen szivattyúk hidraulikus jellemzői és kompakt kivitelük alkalmassá teszi őket **ipari használatra**.
- A **PQ3000** szivattyú öntöttvas (gazdaságos) vagy rozsdamentes acél szivattyúházzal is rendelhető.

HASZNÁLATI KORLÁTOK

- Manometrikus szívómélység **8 m-ig**
- Folyadék hőmérséklet **-10 °C -tól +90 °C-ig**
- Környezeti hőmérséklet **-10 °C-tól +50 °C-ig**
- Szivattyúház max.nyomás **18 bar**

MEGRENDELHETŐ VÁLTOZAT

- ✘ Speciális tengelytömítés
- ✘ Tengely rozsdamentes acélból: AISI 316 EN 10088-3 - 1.4401
- ✘ Eltérő feszültség vagy 60Hz frekvencia

SZABADALMAK-VÉDJEGYEK-MODELLEK

- Regisztrált közösségi model
n° 002714469 per PQ 3000-MF

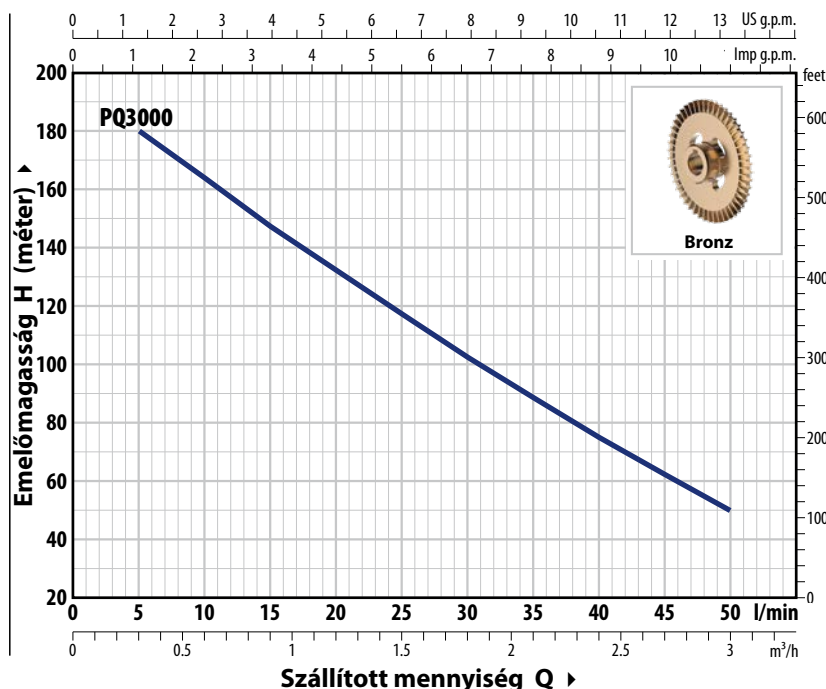


PQ 3000
(öntöttvas)

PQ 3000-MF
(Rozsdamentes acél)

GÖRBÉK ÉS TELJESÍTMÉNYADATOK – HS=0 m

50 Hz



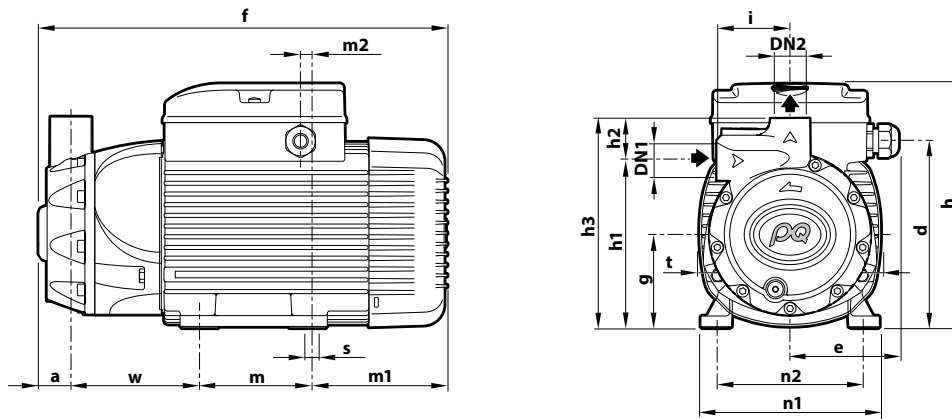
ABSZORPCIÓ

TÍPUS	FESZÜLTÉS	
	230 V - Δ	400 V - 人
PQ 3000	12.9 A	7.5 A
PQ 3000-MF	12.9 A	7.5 A

TÍPUS	TELJ. (P2)		3~	Q	H									
	kW	HP			m³/h	0.3	0.6	0.9	1.2	1.5	1.8	2.1	2.4	2.7
Háromfázisú				l/perc	5	10	15	20	25	30	35	40	45	50
PQ 3000	2.2	3	IE3	méter	180	164	148	132	117	103	89	75.5	62.5	50
PQ 3000-MF	2.2	3		180	164	148	132	117	103	89	75.5	62.5	50	

Q = Szállított mennyiség H = Teljes manometrikus emelőmagasság HS = Szívómélység

Jelleggörbe tolerancia az EN ISO 9906 Grado 3B szerint.



TÍPUS	CSATL.		MÉRETEK mm																	kg	RAKLAPOZÁS	
Háromfázisú	DN1	DN2	a	d	e	f	g	h	h1	h2	h3	i	m	m1	m2	n1	n2	t	w	s	3~	szivattyúk darabszáma
PQ 3000	¾"	¾"	37	157.5	92	356	80	211	142	36	178	62	100	114	11	151	125	155	105	9	19.9	72
PQ 3000-MF			28			347															19.1	72

FELÉPÍTÉSI JELLEMZŐK

- 1 Szivattyúház
 - ✘ PQ 3000: Öntvény blokkolásgátlóval, menetes csatlakozókkal ellátva ISO 228/1
 - ✘ PQ 3000-MF: rozsdamentes acél AISI 316, menetes csatlakozókkal ellátva ISO 228/1
- 2 Tengelytömítés tartó fedél
 - Rozsdamentes acél **AISI 316**
- 3 Motortartó
 - Allumínium
- 4 Járókerék
 - Bronz**, periférikus, radiális lapátokkal
- 5 Tengelytömítés

TÍPUS	Anyagok
FN-18 NU	Grafit/ Kerámia / NBR
- 6 Motortengely
 - Rozsdamentes acél **AISI 431**
- 7 Elektromos motor
 - Háromfázisú 230/400 V - 50 Hz.
 - ✘ Az elektromos szivattyúk **IE3** osztályú motorokkal (IEC 60034-30-1) vannak felszerelve.
 - Folyamatos működés **S1**
 - Szigetelés: F osztály
 - Védelem: IP X5

