

 Tiszta vízhez

 Háztartási használat

※ **1974 óta a PKm 60[®]**
a történelmünk része,
és már a jövőnk részét képezi.



- ※ **Már 50 éve gyártják, 1974 óta**
- ※ **Több mint 23 millió legyártott eszköz**
- ※ **Prémium minőségű anyagokból és alkatrészekből készült**
- ※ **A leggazdaságosabb és legsokoldalúbb termékünk**
- ※ **20 %-kal alacsonyabb zajszint**
- ※ **Kizárólag megújuló energiaforrások felhasználásával készült**

TELJESÍTMÉNY TARTOMÁNY

- Szállítási teljesítmény **40 l/perc-ig** (2.4 m³/óra)
- Emelési magasság **40 m-ig**

ÜZEMBE HELYEZÉS ÉS HASZNÁLAT

Tiszta víz, koptató részecskéket nem tartalmazó, a szivattyú elemeire kémiaileg semleges folyadékok szivattyúzására ajánlott.

Megbízhatósága, egyszerű használata és gazdaságossága alkalmassá teszi a háztartási használatra, különösen kis nyomáskiegyenlítő tartályokkal egybeépítve, a víz elosztására, kertek, veteményesek öntözésére.

ELEKTROMOS MOTOR

A háromfázisú elektromos szivattyúk **IE3** hatékonysági osztályú villanymotorokkal vannak felszerelve, az egyfázisú motorok **IE2** hatékonysági osztályú villanymotorokkal, F osztályú szigeteléssel és IPX4 védelemmel.

HASZNÁLATI KORLÁTOK

- Manometrikus szívómélység **8 m-ig**
- Folyadék hőmérséklet **-10 °C-tól +60 °C-ig**
- Környezeti hőmérséklet **+50 °C-ig**
- Szivattyúház max.nyomás: **6 bar**

SZABADALMAK-VÉDJEGYEK-MODELLEK

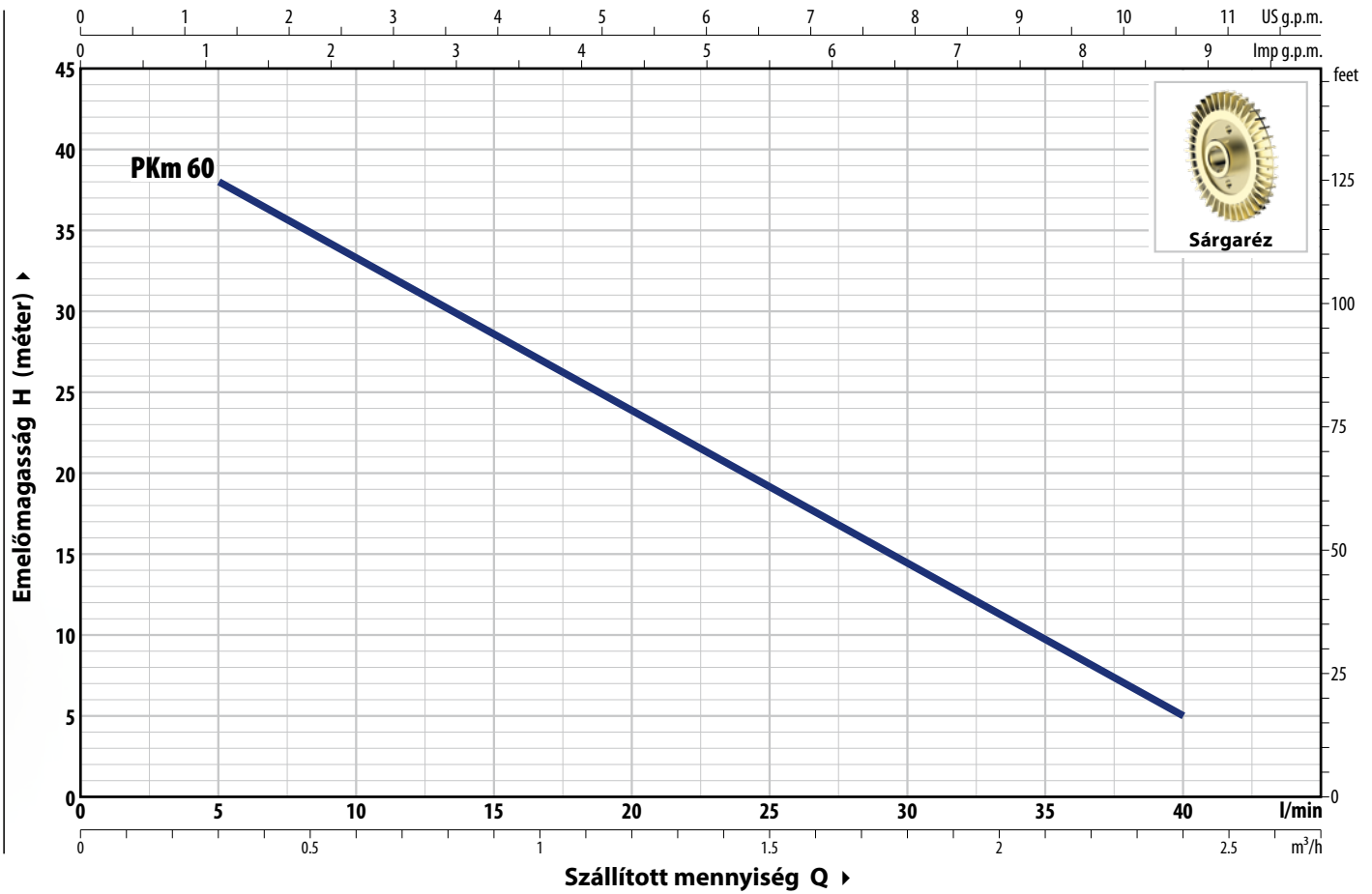
- Motorpajzs: szabadalmazási szám: n° IT1243605
- Szivattyúház: szabadalmazási sz. n° 0000275946
- Lajstromozott közösségi formatervezési minta n° 018625876
- Bejegyzett nemzetközi modell n° DM/220613
- PKm 60[®] Bejegyzett védjegy n° 009875394

MEGRENDELHETŐ VÁLTOZAT

- ※ **Eltérő feszültség vagy 60Hz frekvencia**

GÖRBÉK ÉS TELJESÍTMÉNYADATOK – HS=0 m

50 Hz



TÍPUS		TELJ. (P ₂)		1~3~	Q	m ³ /h									
Egyfázisú	Háromfázisú	kW	HP			0	0.3	0.6	0.9	1.2	1.5	1.8	2.1	2.4	
PKm 60	PK 60	0.30	0.40	IE2 IE3	H méter	40	38	33.5	29	24	19.5	15	10	5	

Q = Szállított mennyiség H = Teljes manometrikus emelőmagasság HS = Szívómélység

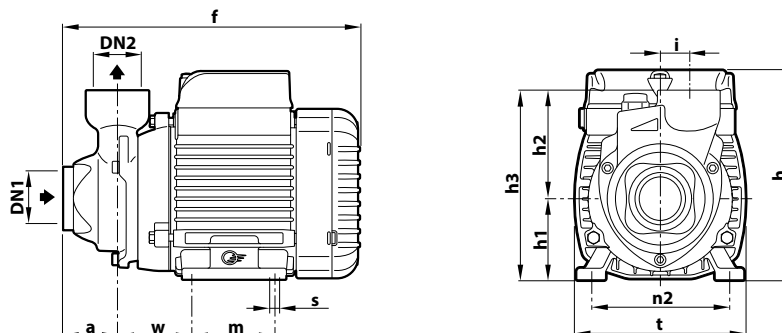
Jelleggörbe tolerancia az EN ISO 9906 Grado 3B szerint.

ABSZORPCIÓ

TÍPUS	FESZÜLTSG
Egyfázisú	230 V
PKm 60®	2.3 A

TÍPUS	FESZÜLTSG	
Háromfázisú	230 V - Δ	400 V - ƿ
PK 60®	2.0 A	1.15 A

MÉRETEK ÉS SÚLYOK



TÍPUS		CSATL.		MÉRETEK mm											kg		RAKLAPOZÁS	
Egyfázisú	Háromfázisú	DN1	DN2	a	f	h	h1	h2	h3	i	m	t	n2	w	s	1~	3~	szivattyúk darabszáma
PKm 60®	PK 60®	1"	1"	38	208	145	56	75	131	20	55	118	94-100	53	7	5.0	5.0	240