


 Tiszta vízhez

 Ipari használat

※ Szivattyú ipari használatra



TELJESÍTMÉNY TARTOMÁNY

- Szállítási teljesítmény **50 l/perc-ig** (3.0 m³/h)
- Emelési magasság **95 m-ig**

ÜZEMBE HELYEZÉS ÉS HASZNÁLAT

Tiszta víz, koptató részecskéket nem tartalmazó, a szivattyú alkatrészeire kémiaileg semleges folyadékok szállítására ajánlott.

Ezen szivattyúk hidraulikus jellemzői, és kompakt kivitelük, méretük alkalmassá teszi őket, ipari hűtőkben, légkondicionáló, hűtő- vagy kazán berendezésekben való felhasználásra.

SZIVATTYÚHÁZ

A szivattyúház **CW617N** sárgarézből készült, amely garanciát jelent a rozsdra és a oxidáció ellen.

HASZNÁLATI KORLÁTOK

- Manometrikus szívómélység **8 m-ig**
- Folyadék hőmérséklet **-10 °C-tól +90 °C-ig**
- Környezeti hőmérséklet **-10 °C -tól +40 °C-ig**
- Szivattyúház max.nyomás **10 bar**

MEGREDELHETŐ VÁLTOZAT

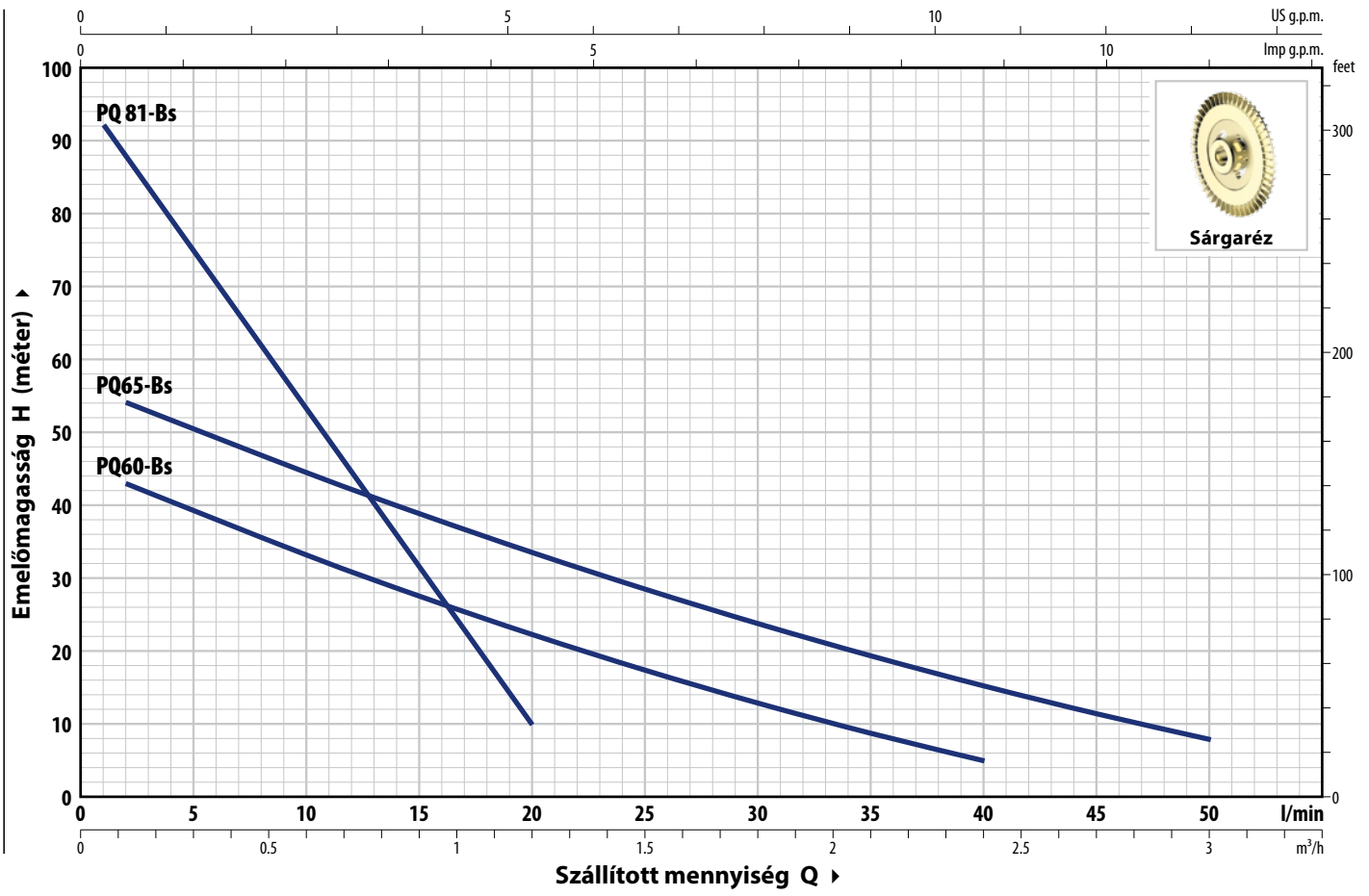
- ※ Speciális tengelytömítés
- ※ IP 55-ös védelmi fokozatú (csak a PQ81-B és a PQ65-B modellek esetében)
- ※ Eltérő feszültség vagy 60Hz frekvencia

SZABADALMAK-VÉDJEGYEK-MODELLEK

- Motorpajzs: szabadalmazási szám n° IT1243605
- Regisztrált közösségi model n° 009068877-0001

GÖRBÉK ÉS TELJESÍTMÉNYADATOK – HS=0 m

50 Hz



TÍPUS		TELJ. (P ₂)		1~ 3~	Q	m ³ /h														
Egyfázisú	Háromfázisú	kW	HP			0	0.06	0.12	0.3	0.6	0.9	1.2	1.5	1.8	2.1	2.4	2.7	3.0		
					l/perc	0	1	2	5	10	15	20	25	30	35	40	45	50		
PQm 60-Bs	PQ 60-Bs	0.30	0.40			45.5	-	43	39	33	27.5	22.3	17.4	12.9	8.8	5				
✳ PQm 65-Bs	PQ 65-Bs	0.55	0.75	IE2 IE3	H méter	56.5	-	54	50	44.5	39	33.5	28.5	23.8	19.4	15.3	11.5	8		
PQm 81-Bs	PQ 81-Bs	0.55	0.75			95	92	87.5	75	53	31.5	10								

Q = Szállított mennyiség H = Teljes manometrikus emelőmagasság HS = Szívómélység

Jelleggörbe tolerancia az EN ISO 9906 Grado 3B szerint.

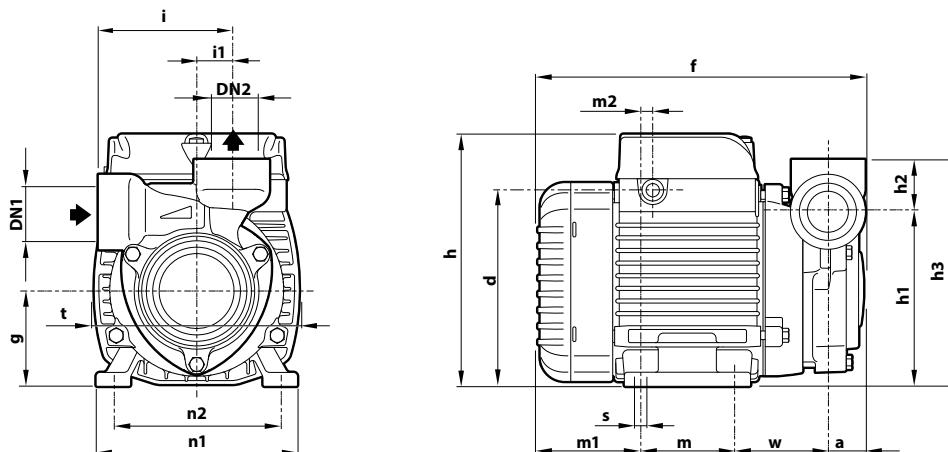
ABSZORPCIÓ

TÍPUS	FESZÜLTÉG
Egyfázisú	230 V
PQm 60-Bs	2.3 A
PQm 65-Bs	3.7 A
PQm 81-Bs	3.5 A

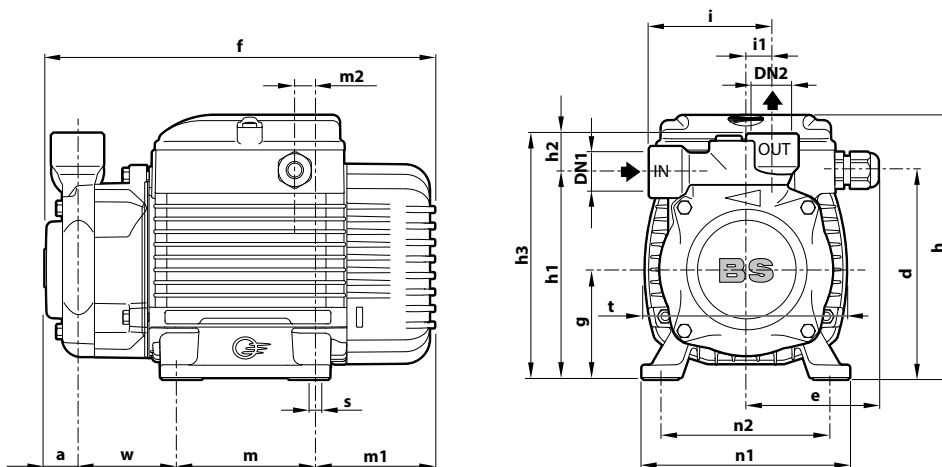
TÍPUS	FESZÜLTÉG	
Háromfázisú	230 V - Δ	400 V - 人
PQ 60-Bs	2.0 A	1.15 A
PQ 65-Bs	2.9 A	1.7 A
PQ 81-Bs	2.4 A	1.4 A

MÉRETEK ÉS SÚLYOK

PQ 60-Bs



PQ 65-Bs – PQ 81-Bs



TÍPUS		CSATL.		MÉRETEK mm																			kg		
Egyfázisú	Háromfázisú	DN1	DN2	a	d	e	f	g	h	h1	h2	h3	i	i1	m	m1	m2	n1	n2	t	w	s	1~	3~	
PQm 60-Bs	PQ 60-Bs	3/4"	3/4"	21.5	112	-	192	56	145.5	101		131			55	62	8	116		118			5.0	5.0	
PQm 65-Bs	PQ 65-Bs			24			226				108		30		76	20						53.5			
PQm 81-Bs	PQ 81-Bs	1/2"	1/2"	18	119.5	76.5		63	153						80	69	8.5	120		117		7	7.0	6.4	
							223			119	22	141	71	15							55			6.9	6.9

RAKLAPOZÁS

TÍPUS		GYŰJTŐFUVAROZÁSHOZ
Egyfázisú	Háromfázisú	szivattyúk darabszáma
PQm 60-Bs	PQ 60-Bs	238
PQm 65-Bs	PQ 65-Bs	216
PQm 81-Bs	PQ 81-Bs	160

FELÉPÍTÉSI JELLEMZŐK

1 Szivattyúház	Rézötvtözet, menetes csatlakozókkal ellátva ISO 228/1	
2 Szivattyúház fedél	Alumínium, rézötvtözet betéttel, beragadásgátló funkcióval (szabadalmaztatott)	
3 Járókerék	Rézötvtözet, periférikus, radiális lapátokkal	
4 Tengelytömítés	TÍPUS	Anyagok
	ST1-12	Szilícium-karbid / Grafit / NBR
5 Motortengely	Rozsdamentes acél AISI 431	
6 Elektromos motor	<p>PQm-Bs: egyfázisú 230 V - 50 Hz tekercselésbe beépített termikus védelemmel. PQ-Bs: háromfázisú 230/40 V - 50 Hz</p> <p>※ Az elektromos szivattyúk nagy hatékonyságú motorokkal vannak ellátva (IEC 60034-30-1) IE2 hatékonysági osztály az egyfázisú modellek esetén IE3 hatékonysági osztály a háromfázisú modellek esetén</p> <ul style="list-style-type: none"> – Folyamatos működés S1 – Szigetelés: F osztály – Védelem: IP X4 	

