

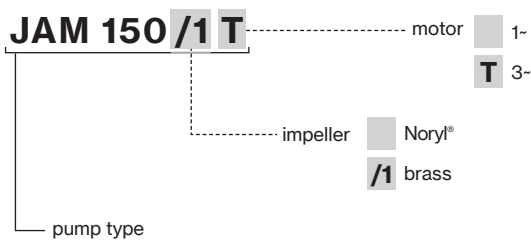
Self-priming centrifugal pumps for water supply (even if mixed with air) connected to autoclave tanks. Suitable for domestic installations, liquid transfer and tank emptying; also used for garden irrigation.

Construction features

Pump body	cast iron
Motor bracket	cast iron
Impeller	Noryl® or brass
Mechanical seal	ceramic-graphite-NBR
Motor shaft	stainless steel AISI 416
Liquid temperature	0 - 50 °C
Operating pressure	max 8 bar

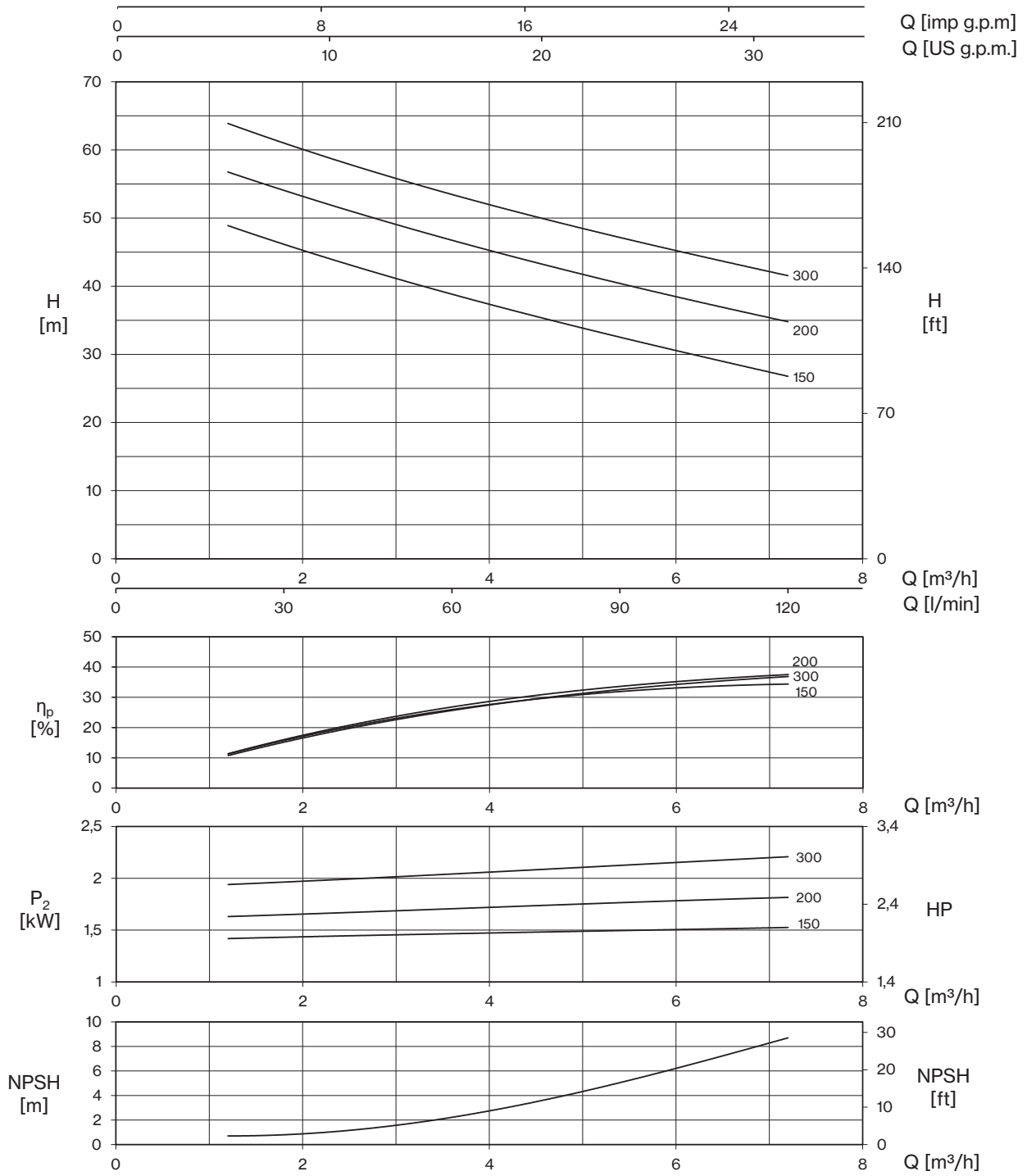
Motor

	3~ 230/400V - 50Hz
2 Poles induction motor	1~ 230V - 50Hz (with thermal protection)
Insulation class	F
Protection degree	IPX4



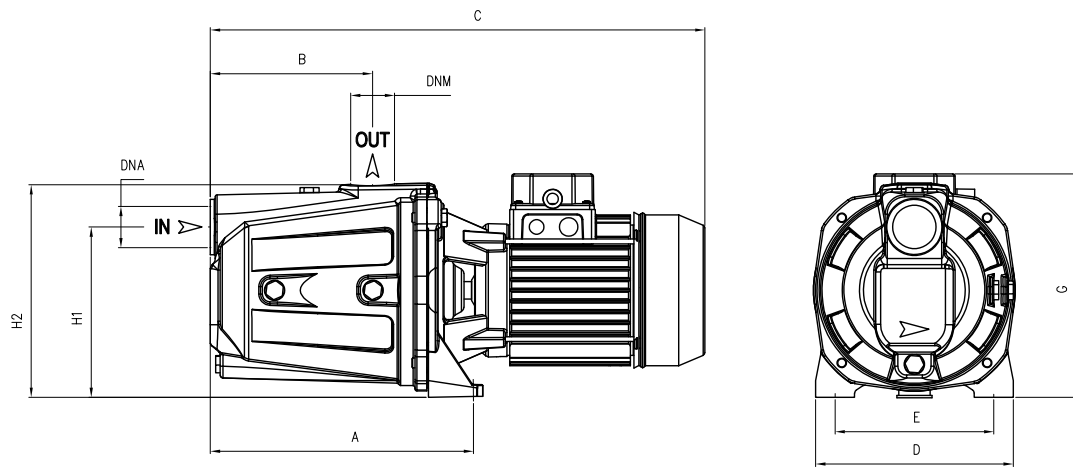
TYPE	LOTS			
	TRUCK		CONTAINER	
	PALLET (cm)	N° pumps	PALLET (cm)	N° pumps
JAM 150-300	80×120×145	35	80×120×180	49

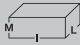





TYPE		P ₂		P ₁ (kW)		AMPERE		Q (m³/h - l/min)						
1~	3~					1~	3~	0	1,2	2,4	3,6	4,8	6	7,2
		HP	kW	1~	3~	1~ 230V 50 Hz	3~ 400V 50 Hz	0	20	40	60	80	100	120
JAM 150	JAM 150T	2	1,5	1,9	1,8	8,5	3,7	54,8	48,9	43,6	38,8	34,5	30,6	26,8
JAM 200	JAM 200T	2,5	1,85	2,3	2,2	10,4	4,4	62,7	56,8	51,5	46,8	42,4	38,4	34,8
JAM 300	JAM 300T	3	2,2	2,7	2,6	12,5	5,2	70,0	63,9	58,3	53,5	49,2	45,1	41,6

JAM



TYPE		DIMENSIONS (mm)													 Kg		
-1	-3	A	B	C	D	E	F	G	H1	H2	DNA	DNM	I	L	M	-1	-3
JAM 150	JAM 150T	269,6	167	538	203	165	220	231,5	175	220	1" ½ G	1" ¼ G	565	235	232	29	30,5
JAM 200	JAM 200T	269,6	167	538	203	165	220	231,5	175	220			565	235	232	30	29,5
JAM 300	-	269,6	167	608	203	165	220	231,5	175	220			638	230	255	38	-
-	JAM 300 T	269,6	167	538	203	165	220	231,5	175	220			565	235	232	-	30