



Tiszta vízhez



Háztartási használat



Lakossági használat



※ **A rozsdamentes acél járókerékkel felszerelt, nagy hatékonyságú PLURIJET elektromos szivattyúk megbízhatóságuknak, csendességüknek és költséghatékonyságuknak köszönhetően a legjobb és leghatékonyabb megoldást jelentik a háztartási igények kielégítésére.**

### TELJESÍTMÉNY TARTOMÁNY

- Szállítási teljesítmény **200 l/perc-ig** (12 m<sup>3</sup>/h)
- Emelési magasság **97 m-ig**

### ÜZEMBE HELYEZÉS ÉS HASZNÁLAT

A PLURIJET önfelszívó szivattyúk tiszta víz szivattyúzásához ajánlottak akár olyan esetben is, ha a szivattyúzott víz levegőt tartalmaz (ún. gázos víz) illetve használhatók olyan folyadékokhoz melyek kémiaiilag nem agresszívek a szivattyú alkatrészeire nézve.

Csendes működésüknek, megbízhatóságuknak és alacsony energia fogyasztásuknak köszönhetően házi és lakossági használatra javasoltak, ezen belül autokláv tartályokkal együtt telepítve vízellátás, nyomásfokozás céljára, valamint esővíz gyűjtéshez, öntözéshez, stb.

### ELEKTROMOS MOTOR

A háromfázisú elektromos szivattyúk újonnan kifejlesztett, inverterekkel való működésre tervezett villanymotorokkal vannak ellátva, amelyek kiegyensúlyozott és csendes működést garantálnak.

**IE3** hatékonysági osztály a háromfázisú motorokhoz, **IE2** hatékonysági osztály az egyfázisú motorokhoz, F osztályú szigetelés és IPX4 védelem.

### HASZNÁLATI KORLÁTOK

- Manometrikus szívómélység **9 m-ig**(HS)
- Folyadék hőmérséklet **-10 °C** -tól **+40 °C-ig**
- Környezeti hőmérséklet **+40 °C-ig**
- Maximális nyomás a szivattyúházban **10 bar**

### MEGRENDELHETŐ VÁLTOZAT

- ※ Elektromos szivattyú technopolimer járókerékkel (gazdaságos változat)
- ※ Eltérő feszültség vagy 60 Hz frekvencia
- ※ IPX5 védelem
- ※ Wras tanúsítvánnyal ellátott szivattyú

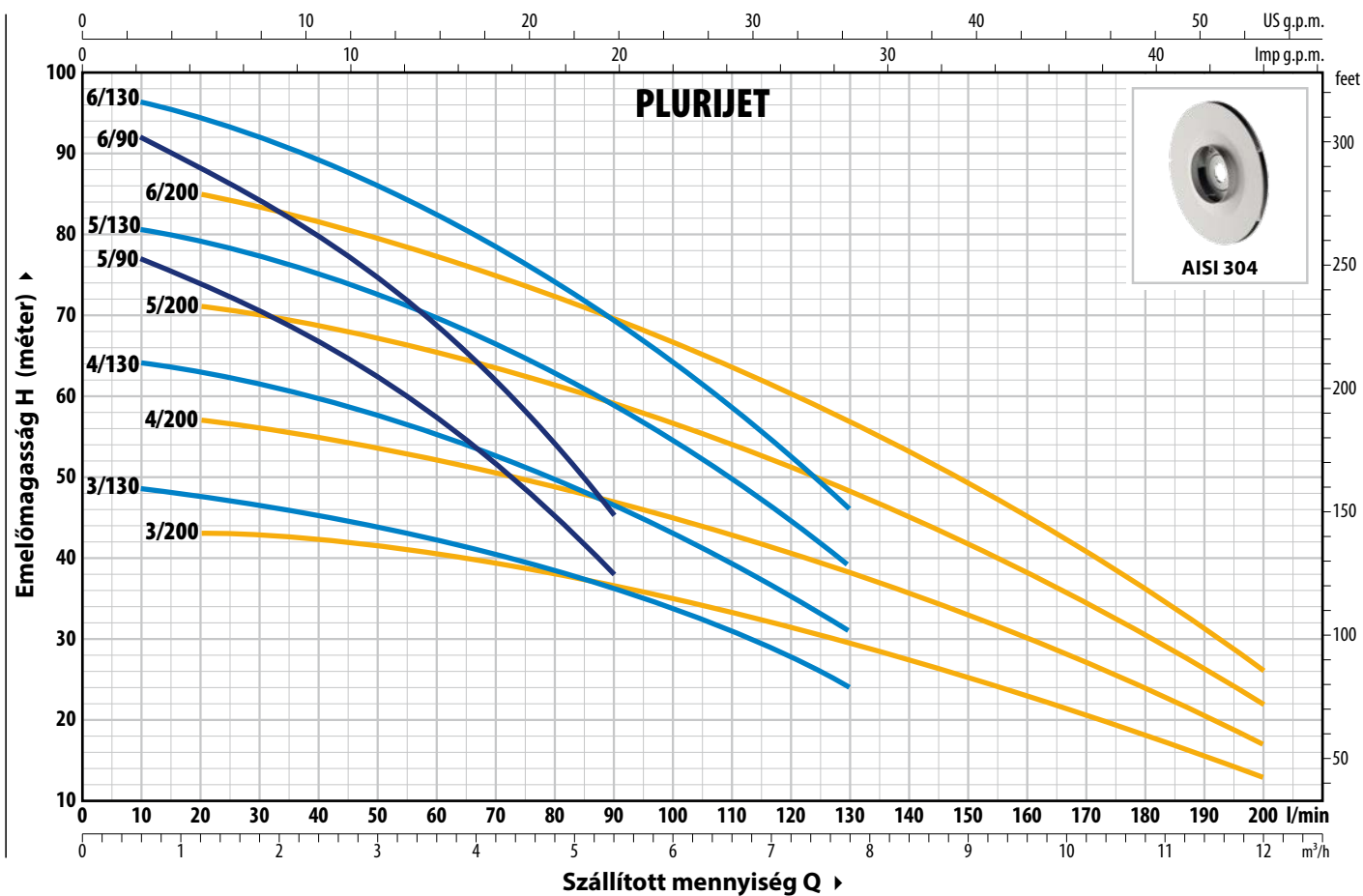


### SZABADALMAK - VÉDJEJEGYK - MODELLEK

- PLURIJET® Bejegyzett védjegy száma n° 3974301
- Szabadalmazás folyamatban n° 102023000019836

## GÖRBÉK ÉS TELJESÍTMÉNYADATOK – HS=0 m

50 Hz

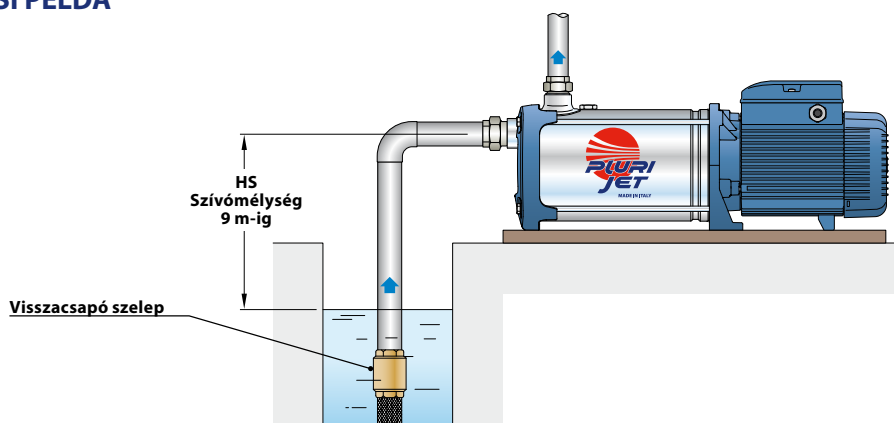


TÍPUS		TELJ. (P <sub>2</sub> )		1~3~	Q	m <sup>3</sup> /h														
Egyfázisú	Háromfázisú	kW	HP			0	0.3	0.6	1.2	2.4	3.6	5.4	6.0	7.8	8.4	9.6	10.8	12.0		
						l/perc														
						0	5	10	20	40	60	90	100	130	140	160	180	200		
PLURIJETm 5/90	PLURIJET 5/90	1.1	1.5	IE2 IE3	H méter	80	78	77	74	67	57	38								
PLURIJETm 6/90	PLURIJET 6/90	1.5	2			96	94	92	88	80	69	45								
PLURIJETm 3/130	PLURIJET 3/130	1.1	1.5			49	49	48.5	47.5	45	42.5	36	33.5	24						
PLURIJETm 4/130	PLURIJET 4/130	1.5	2			65	65	64	63	60	56	46	43	31						
PLURIJETm 5/130	PLURIJET 5/130	1.8	2.5			81	81	80.5	79	75	70	59	54	39						
-	PLURIJET 6/130	2.2	3			97	97	96.5	94.5	90	83	69	64	46						
PLURIJETm 3/200	PLURIJET 3/200	1.1	1.5			44	43.5	43.5	43	42	40.5	37	35	29	27.5	23	18	13		
PLURIJETm 4/200	PLURIJET 4/200	1.5	2			58	57.5	57.5	57	55	52.5	47	45	38	35.5	30	24	17		
PLURIJETm 5/200	PLURIJET 5/200	1.8	2.5			73	72	71.5	71	69	65.5	59	56.5	48	44.5	38	30	22		
-	PLURIJET 6/200	2.2	3			87	86	85.5	85	82	78	69	67	57	53	45	36	26		

Q = Szállított mennyiség H = Teljes manometrikus emelőmagasság HS = Szívómélység

Jelleggörbe tolerancia az EN ISO 9906 Grado 3B szerint

## TELEPÍTÉSI PÉLDA

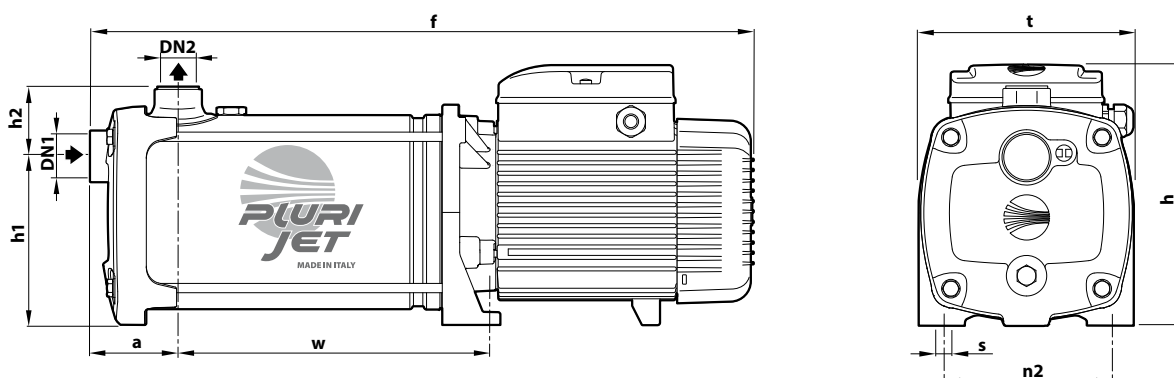


### ABSZORPCIÓ

TÍPUS	FESZÜLTSG
<b>Egyfázisú</b>	<b>230 V</b>
PLURIJETm 5/90	9.3 A
PLURIJETm 6/90	11.0 A
PLURIJETm 3/130	8.5 A
PLURIJETm 4/130	10.3 A
PLURIJETm 5/130	12.5 A
PLURIJETm 3/200	8.7 A
PLURIJETm 4/200	10.5 A
PLURIJETm 5/200	12.5 A

TÍPUS	FESZÜLTSG	
	230 V - Δ	400 V - Ǝ
PLURIJET 5/90	6.1 A	3.5 A
PLURIJET 6/90	7.3 A	4.2 A
PLURIJET 3/130	5.5 A	3.2 A
PLURIJET 4/130	6.9 A	4.0 A
PLURIJET 5/130	9.0 A	5.2 A
PLURIJET 6/130	9.9 A	5.7 A
PLURIJET 3/200	5.9 A	3.4 A
PLURIJET 4/200	7.3 A	4.2 A
PLURIJET 5/200	9.3 A	5.4 A
PLURIJET 6/200	10.2 A	5.9 A

### MÉRETEK ÉS SÚLYOK



TÍPUS		CSATL.		MÉRETEK mm									kg	
Egyfázisú	Háromfázisú	DN1	DN2	a	f	h	h1	h2	t	n2	w	s	1~	3~
PLURIJETm 5/90	PLURIJET 5/90	1¼"	1"	75	549	228	145	59	185	145	243	11	20.8	20.8
PLURIJETm 6/90	PLURIJET 6/90				573						269		22.8	22.8
PLURIJETm 3/130	PLURIJET 3/130				497						191		18.8	18.8
PLURIJETm 4/130	PLURIJET 4/130				523						217		20.8	20.8
PLURIJETm 5/130	PLURIJET 5/130				569						243		24.2	24.2
-	PLURIJET 6/130				595						269		-	25.2
PLURIJETm 3/200	PLURIJET 3/200				497						191		18.8	18.8
PLURIJETm 4/200	PLURIJET 4/200				523						217		20.7	20.7
PLURIJETm 5/200	PLURIJET 5/200				569						243		24.2	24.2
-	PLURIJET 6/200				595						269		-	25.2

## FELÉPÍTÉSI JELLEMZŐK

**1 Szivattyúház** Rozsdamentes acél **AISI 304**, ISO 228/1, menetes csatlakozókkal ellátva

**2 Szivattyúpajzs** Rozsdamentes acél **AISI 304**

**3 Járókerekek** Rozsdamentes acél **AISI 304**

**4 Ejektorok** Rozsdamentes acél **AISI 304**

5 Tengelytömítés	Tömítés	Tengely	Anyagok
	<b>FN-18</b>	Ø 18 mm	Grafit / Kerámia / NBR

**6 Motortengely** Rozsdamentes acél **AISI 431**

**7 Elektromos motor** **PLURIJETm**: egyfázisú 230 V - 50 Hz a tekercselésbe épített hőkioldós védelemmel.  
**PLURIJET**: háromfázisú 230/400 V - 50 Hz.  
 ✘ Az elektromos szivattyúk nagy hatékonyságú motorokkal vannak felszerelve (IEC 60034-30-1)  
**IE2** hatékonysági osztály az egyfázisú modellek esetén  
**IE3** hatékonysági osztály a háromfázisú modellek esetén  
 Folyamatos működés **S1**

