



Erősen szennyezett vízhez



Lakossági használat



Ipari használat

※ Merülő elektromos szivattyúk 4 pólusú (1450 perc⁻¹)



TELJESÍTMÉNY TARTOMÁNY

- Szállítási teljesítmény **5000 l/perc-ig** (300 m³/h)
- Emelési magasság **28 m-ig**

ÜZEMBE HELYEZÉS ÉS HASZNÁLAT

A MC4, sorozat szivattyúinak gyártása során felhasznált jelentős vastagságú öntvény, a nagyfokú szilárdság és kopásállóság, valamint a KÉTCSATORNÁS járókerék kiválóan alkalmassá teszi ezeket a szivattyúkat lebegő szilárd részeket, rövid rostos anyagot tartalmazó víz szivattyúzására. Ajánlottak társasházakban, ipari létesítményekben, parkolóknak, mélygarázsban, mosóhelyiségekben összegyűlt csatornavíz, szennyvíz, talajvíz, iszapos víz, felszíni víz szivattyúzására.

ELEKTROMOS MOTOR

- ※ **A garancia csak akkor érvényes, ha a termikus védelem, mely a tekercselésbe van építve, be van kötve az elektromos vezérlődobozba a következő változatoknál.**

KIVITELEZÉS

- ※ 10 méter hosszúságú tápvezeték

HASZNÁLATI KORLÁTOK

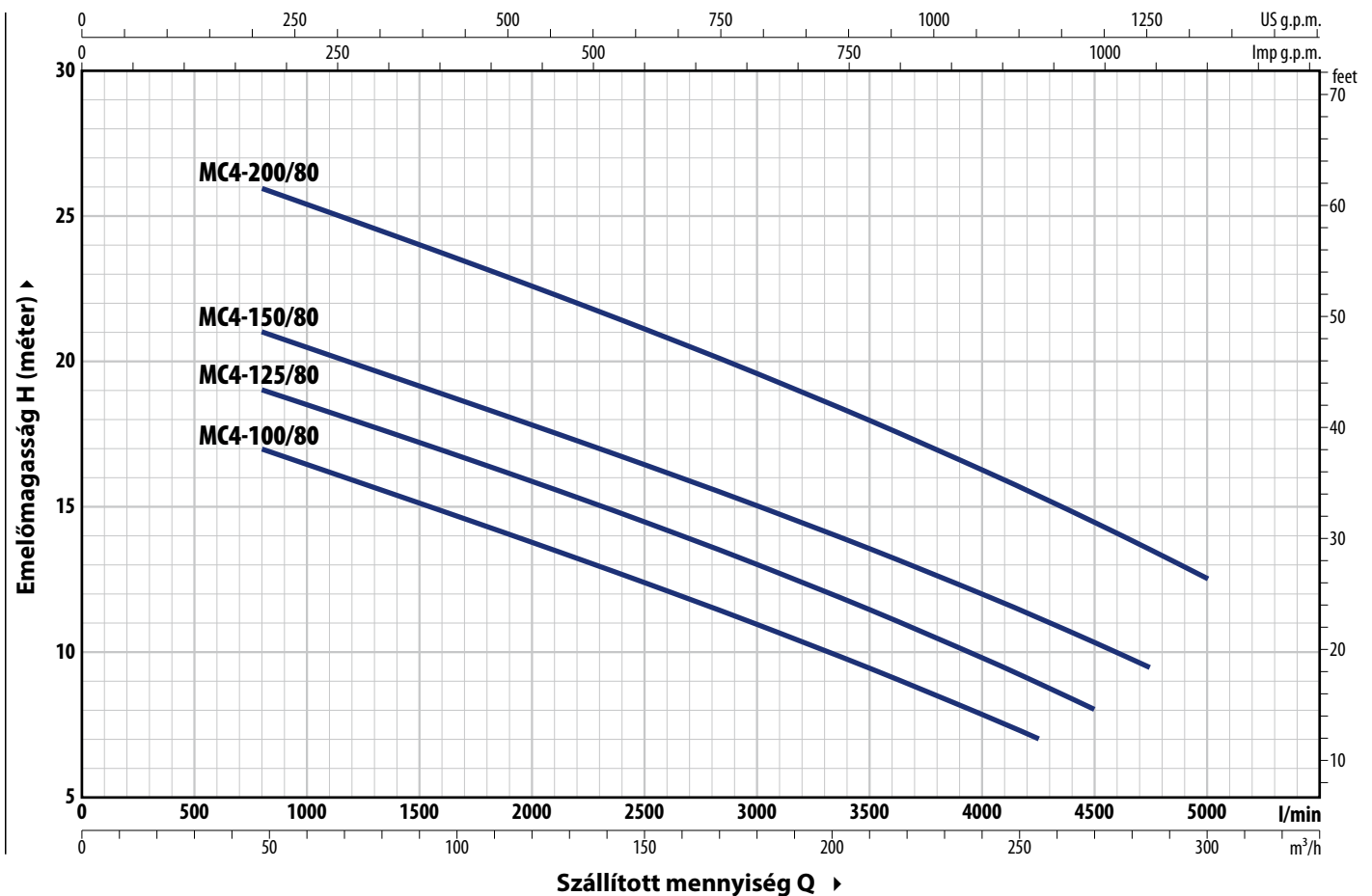
- Merülési mélység **10 m** a víz szintje alá (megfelelő hosszúságú tápvezetékkel)
- Folyadékhőmérséklet **+40 °C -ig**
- Lebegő szilárd szennyeződések áteresztése **Ø 80 mm**
- **Folyamatos üzemben az elektromos szivattyú legfeljebb 290 mm-re emelkedhet ki.**

MEGRENDELHETŐ VÁLTOZATOK

- ※ Belső szondákkal felszerelt elektromos szivattyúk, amelyek érzékelik a víz jelenlétét az olajkamrában.
- ※ Dupla kábellel rendelkeznek csillag/delta indításhoz
- ※ Eltérő feszültség vagy 60 Hz frekvencia

GÖRBÉK ÉS TELJESÍTMÉNYADATOK – n= 1450 perc⁻¹

50 Hz



TÍPUS	TELJ. (P ₂)		Q	m ³ /h											
	kW	HP		0	48	60	120	180	240	255	270	285	300		
Háromfázisú				0	800	1000	2000	3000	4000	4250	4500	4750	5000		
MC4-100/80	7.5	10	H méter	19	17	16.4	13.7	11	7.8	7					
MC4-125/80	9.2	12.5		21	19	18.5	15.8	13	9.8	9	8				
MC4-150/80	11	15		23.5	21	20.7	18	15.2	12.1	11.3	10.4	9.5			
MC4-200/80	15	20		28	26	25.3	22.5	19.5	16.2	15.3	14.4	13.5	12.5		

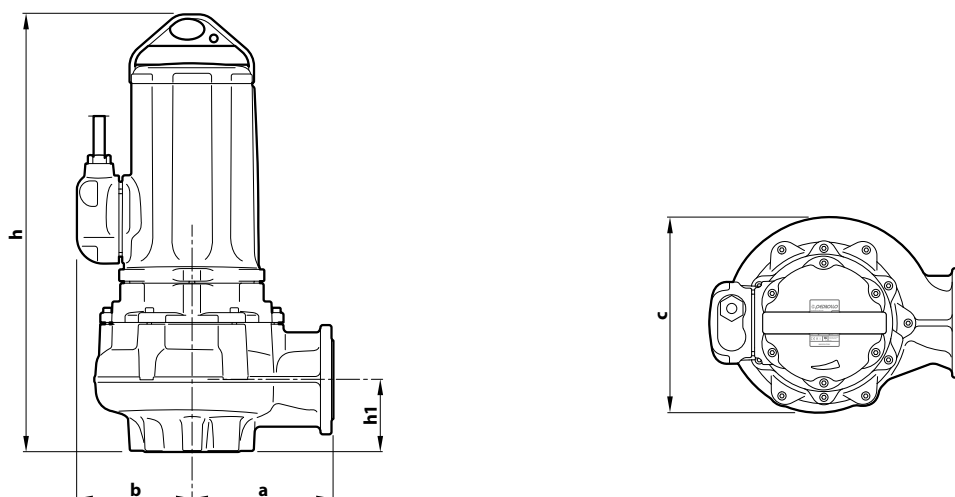
Q = Szállított mennyiség H = Teljes manometrikus emelőmagasság

Jelleggörbe tolerancia az EN ISO 9906 Grado 3B szerint

ABSZORPCIÓ

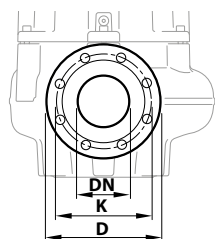
TÍPUS	FESZÜLTÉG			
	230 V - Δ	400 V - λ	400 V - Δ	690 V - λ
MC4-100/80	29.4 A	17.0 A	17.0 A	9.8 A
MC4-125/80	34.6 A	20.0 A	20.0 A	11.6 A
MC4-150/80	38.1 A	22.0 A	22.0 A	12.7 A
MC4-200/80	49.3 A	28.5 A	28.5 A	16.5 A

MÉRETEK ÉS SÚLYOK



TÍPUS	Szilárd anyag	MÉRETEK mm					kg
		a	b	c	h	h1	
Háromfázisú	Ø 80 mm	285	228	395	858	130	3~
MC4-100/80							224
MC4-125/80							226
MC4-150/80							236
MC4-200/80							246

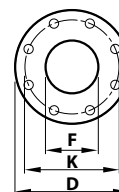
KARIMÁS CSATLAKOZÓ



TÍPUS	CSATL. DN	K mm	D mm	FURATOK	
				N°	Ø (mm)
Háromfázisú	100 (PN10)	180	220	8	18
MC4-100/80					
MC4-125/80					
MC4-150/80					
MC4-200/80					

CSÓKARIMA

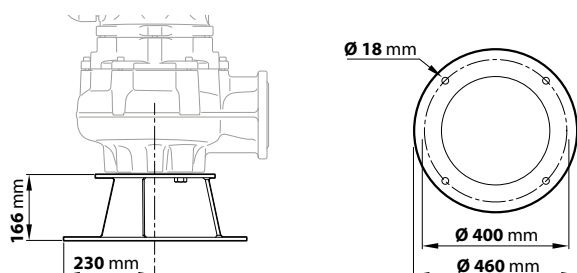
(KÜLÖN RENDELHETŐ)



TÍPUS	CSATL. DN	F mm	K mm	D mm	FURATOK	
					N°	Ø (mm)
Háromfázisú	100	4"	180	220	8	18
MC4-100/80						
MC4-125/80						
MC4-150/80						
MC4-200/80						

ALAP

(KÜLÖN RENDELHETŐ)



FELÉPÍTÉSI JELLEMZŐK

- | | |
|-------------------------|---|
| 1 Szivattyúház | Öntvény katafórikus kezeléssel |
| 2 Járókerék | KÉTCSATORNÁS, kataforézises eljárással kezelt öntvény |
| 3 Motortartó | Öntvény |
| 4 Motorház fedél | Öntvény |
| 5 Motortengely | Rozsdamentes acél AISI 431 |

6 Kettős tengelytömítés közbeiktatott olajkamrával

Tömítés	Tengely	Pozíció	Anyagok
MG1-43	Ø 43 mm	Motor oldal	Kerámia / Grafit / NBR
ARP-40	Ø 40 mm	Szivattyú oldal	Szilícium-karbid / Szilícium-karbid / NBR

7 Elektromos motor

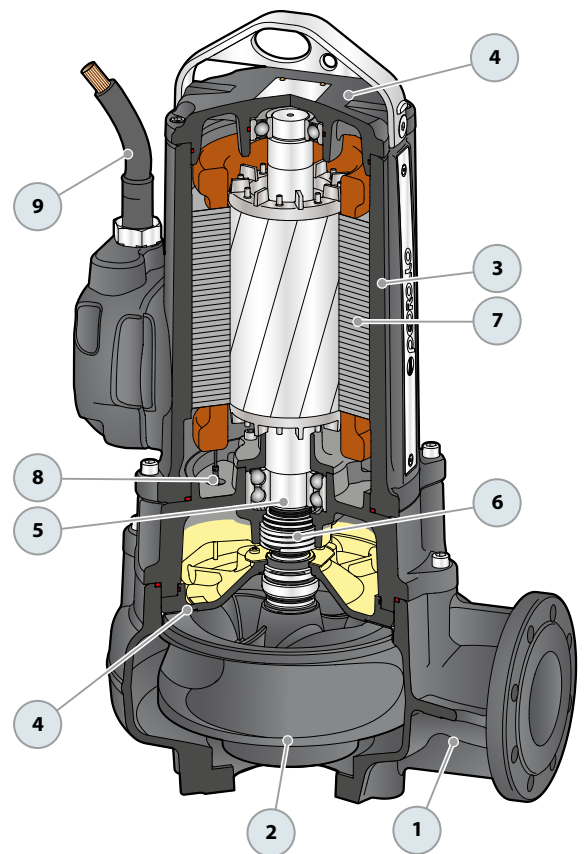
Háromfázisú 230/400 V - 50 Hz vagy 400/690 V - 50 Hz tekercselésbe beépített termikus védelemmel

- Szigetelés: F osztály
- Védelem: IP X8

8 ✘ Szonda az olajkamrában lévő víz kimutatására

9 Tápvezeték

- ✘ 10 méter hosszú **EM quality** típus



CSATLAKOZÓ LÁBKÉSZLET VXC4 – MC4

FÜGGŐLEGES SZÁLLÍTÁS 2"-ES VEZETŐ CSŐVEL

VXC4, MC4	Cikksz.: ASSPVXC4V	DN 4"
-----------	--------------------	-------

※ Kit tartalma:



Csatlakozó láb



Szivattyú megvezető



Vezetőcső tartó



RENDELHETŐ TARTOZÉKOK

SZIVATTYÚ MEGVEZETŐ ADAPTER

※ VXC4, MC4	Cikksz.: ASSFL100
-------------	-------------------

Gyűrűvel és tömítéssel



VEZETŐCSŐ RÖGZÍTŐ

※ Ø 2" vezetősőhöz"	Cikksz.: 859SV349INTFA
---------------------	------------------------

A stabilitás érdekében helyezze el a rögzítőt 3 méterenként



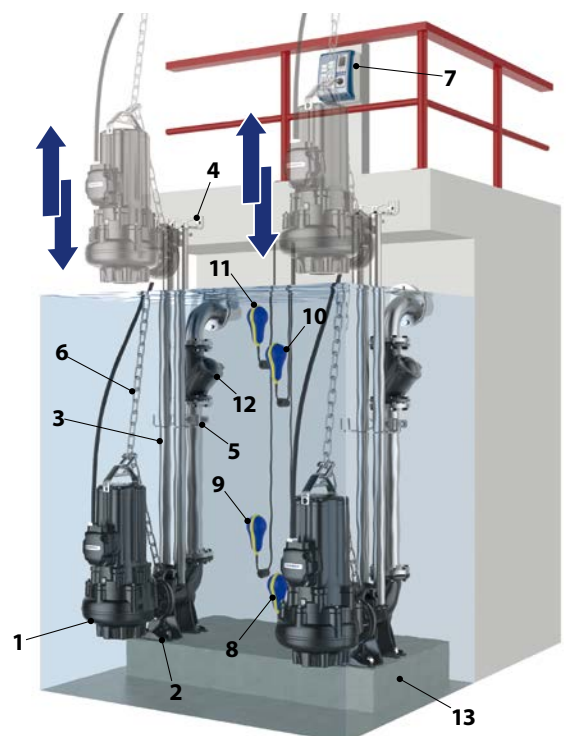
VEZETŐCSŐ (Rozsdamentes acél AISI 304)

※ 3 méter Ø 2" vezetőső	Cikksz.: 54SARTG0063F
※ 6 méteres vezetőső Ø 2"	Cikksz.: 54SARTG0066F

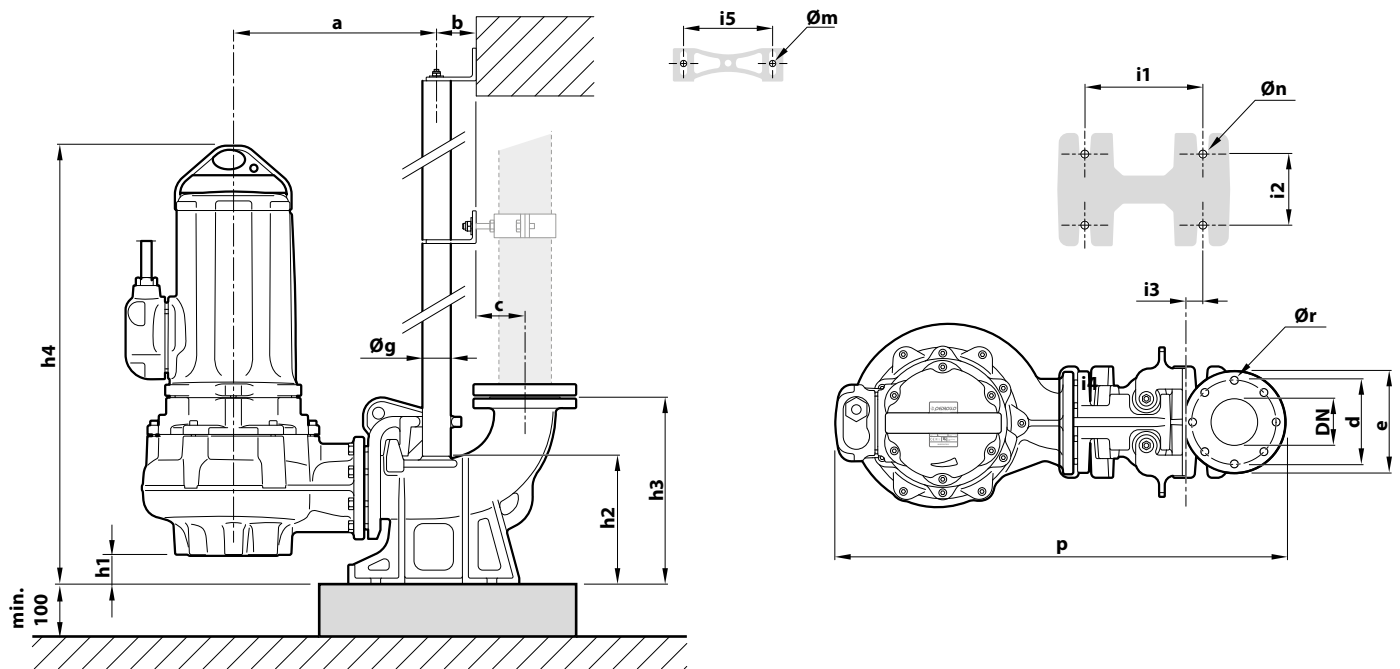


Tipikus telepítés

1. Szivattyú
2. Csatlakozó láb
3. Vezetőcső
4. Felső vezetőső tartó
5. Vezetőső tartó
6. Emelő lánc
7. Vezérlődoboz
8. Leállító úszókapcsoló
9. Indító úszókapcsoló
10. Két szivattyús működéshez indító úszókapcsoló
11. Riasztási úszókapcsoló
12. Visszacsapó szelep
13. Beton lábazat



MÉRETEK



TÍPUS	Szilárd anyag mm	CSATL. DN	MÉRETEK mm																		
			a	b	c	d	e	p	h1	h2	h3	h4	i1	i2	i3	i5	Øg	Øm	Øn	Ør	
Háromfázisú																					
VXC4 /80	Ø 80 mm	100	435	85.5	104.5	180	220	965	77	275	400	935	250	150	34	187	2"	13.5	22	18	
MC4 /80																					