

 Tiszta vízhez

 Háztartási használat

※ TOP-FLOOR

Ajánlott elárasztott helyiségek vízmentesítéséhez, legfeljebb 2 mm-re az aljától



TELJESÍTMÉNY TARTOMÁNY

- Szállítási teljesítmény **170 l/perc-ig** (10.2 m³/h)
- Emelési magasság **10.4m-ig**

ÜZEMBE HELYEZÉS ÉS HASZNÁLAT

A TOP-FLOOR sorozat szivattyúi koptató részecskéket nem tartalmazó tiszta víz szivattyúzására ajánlottak. Köszönhetően a fenéktől számított 2 milliméteres üritési szintnek, ezek a szivattyúk háztartási használatra ajánlottak minden olyan esetben, ahol maximális vízmentesítésre van szükség.

HASZNÁLATI KORLÁTOK

- Merülési mélység 3 m-ig a víz szintje alá (megfelelő hosszúságú tápvezetékekkel)
- Folyadék hőmérséklet **+40 °C-ig** (Folyadék hőmérséklet **+90 °C-ig** szakaszosan 3 perces időtartamra)
- Lebegő szilárd szennyeződések áteresztése Ø **2 mm-ig**
- Üritési szint: 2 mm-ig a fenéktől számítva

KIVITELEZÉS

- ※ Felszereltség: **5 m tápvezeték**

MEGRENDELHETŐ VÁLTOZATOK

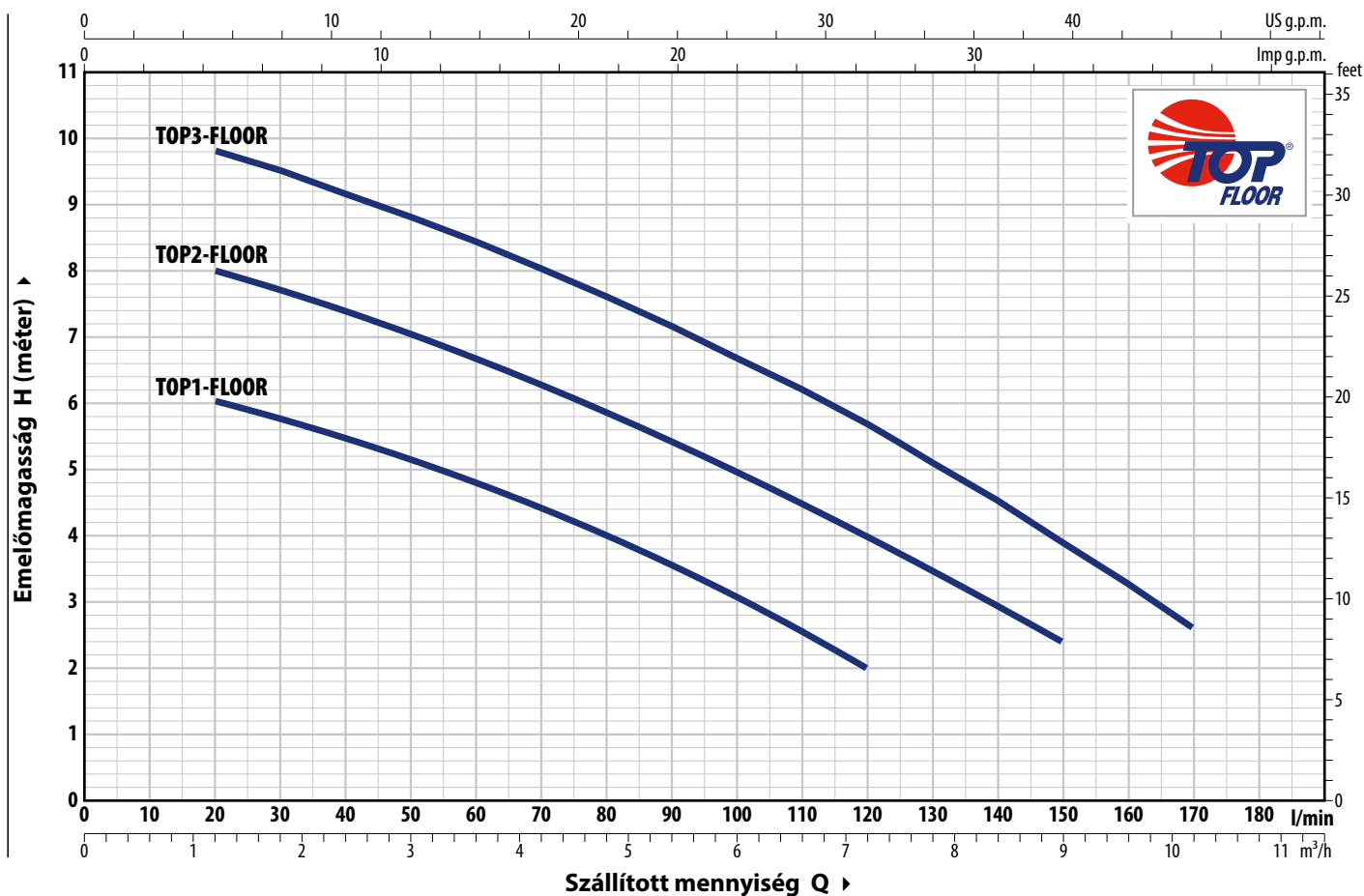
- ※ Külső úszókapcsolóval ellátott elektromos szivattyúk
- ※ Speciális tengelytömítés
- ※ Elektromos szivattyúk **10 méteres** tápvezetékekkel.
- ※ Eltérő feszültség vagy 60 Hz frekvencia

SZADALMAK-VÉDJEGYEK-MODELLEK

- Regisztrált közösségi model n° 342159-0011

GÖRBÉK ÉS TELJESÍTMÉNYADATOK

50 Hz



TÍPUS Egyfázisú	TELJ. (P ₂)		Q m ³ /h l/perc	0	1.2	2.4	3.6	4.8	6.0	7.2	7.8	9.0	10.2
	kW	HP		0	20	40	60	80	100	120	130	150	170
TOP 1-FLOOR	0.25	0.33	H méter	6.5	6	5.5	4.8	4	3	2			
TOP 2-FLOOR	0.37	0.50		8.5	8	7.4	6.7	6	5	4	3.5	2.4	
TOP 3-FLOOR	0.55	0.75		10.4	9.8	9.2	8.4	7.6	6.7	5.7	5	4	2.6

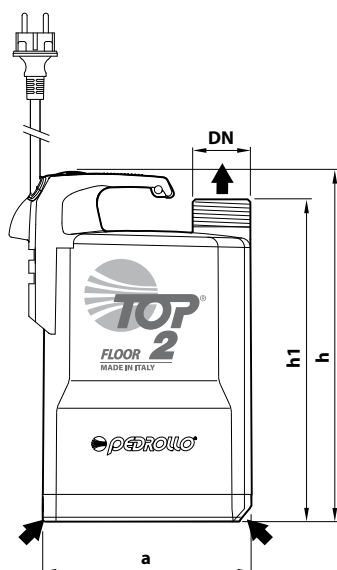
Q = Szállított mennyiség H = Emelőmagasság

Jelleggörbe tolerancia az EN ISO 9906 Grado 3B. szerint.

ABSZORPCIÓ

TÍPUS	FESZÜLTÉG
Egyfázisú	230 V
TOP 1-FLOOR	1.5 A
TOP 2-FLOOR	2.0 A
TOP 3-FLOOR	3.1 A

MÉRETEK ÉS SÚLYOK



Tipikus telepítés



TÍPUS Egyfázisú	CSATL. DN	MÉRETEK mm			SZINTEK minimális vízmentesítés	kg
		a	h	h1		
TOP 1-FLOOR	1¼"	152	257	237	2 mm	5.2
TOP 2-FLOOR			287	268		5.2
TOP 3-FLOOR						6.6

RAKLAPOZÁS

TÍPUS Egyfázisú	GYÜJTŐFUVAROZÁSHOZ szivattyúk darabszáma
TOP 1-FLOOR	96
TOP 2-FLOOR	96
TOP 3-FLOOR	96

FELÉPÍTÉSI JELLEMZŐK

1 Szivattyúház	Technopolimer	
2 Szívórács	Technopolimer	
3 Szívóházfedél	Rozsdamentes acél AISI 304	
4 Diffúzor	Technopolimer	
5 Járókerék	Noryl™	
6 Mototartó	Rozsdamentes acél AISI 304	
7 Motorház fedél	Rozsdamentes acél AISI 304	
8 Motor tengely	Rozsdamentes acél AISI 431	
9 Kettős tengelytömítés közbeiktatott olajkamrával		
Tömítés	Tengely	Anyagok
STA-12R	Ø 12 mm	Kerámia / Grafit / NBR
Tömítő gyűrű	Ø 12 x Ø 19 x H 5 mm	

10 Kondenzátor

11 Elektromos motor

TOP-FLOOR: Egyfázisú 230 V - 50 Hz a tekercselésbe beépített hőkioldós védelemmel.

- Folyamatos működés S1
- Szigetelés: F osztály
- Védelem: IP X8

12 Fogantyúk

※ "H07 RN-F" típusú 5 méteres tápvezeték Schuko villásdugóval ellátva

13 Szorítócsavar és tömítőcsatlakozó

Tömlőcsatlakozó Ø 25 mm a TOP1-FLOOR esetében
Ø 35 mm TOP2-FLOOR, TOP3-FLOOR

