

 Tiszta vízhez

 Háztartási használat

 Lakossági használat


### TELJESÍTMÉNY TARTOMÁNY

- Szállítási teljesítmény **300 l/perc-ig** (18 m<sup>3</sup>/h)
- Emelési magasság **26 m.ig**

### ÜZEMBE HELYEZÉS ÉS HASZNÁLAT

Tiszta vagy enyhén szennyezett víz kezelésére tervezett, háztartási, lakossági és professzionális használatra ajánlottak a D típusú szivattyúk.

Javasoltak előöntött pincék, garázsok vízmentesítésére, uszodák és medencék ürítésére, enyhén szennyezett víz elvezetésére.

Ezek a szivattyúk kiemelkednek megbízhatóságukkal a rögzített telepítésű, automatikus üzemmódú berendezésekben.

### KIVITELEZÉS

- ✳ Tápvezeték hosszúsága:
  - **5 m** a D8, D10, D20 esetében
  - **10 m** a D30 esetében
- ✳ Külső úszókapcsoló az egyfázisú változatok esetén

### HASZNÁLATI KORLÁTOK

- Merülési mélység 5 m -ig a víz szintje alá (megfelelő hosszúságú tápvezetékkel)
- Folyadék hőmérséklet **+40 °C** -ig
- Lebegő szilárd szennyeződések áteresztése **Ø 10 mm-ig**
- Fenéktől számított üritési szint **17 mm-ig**
- **Folyamatos üzemmód esetén min. merülési mélység:**
  - **210 mm a D 8-10-20 esetében**
  - **250 mm a D 30 esetében**

### MEGRENDELHETŐ VÁLTOZATOK

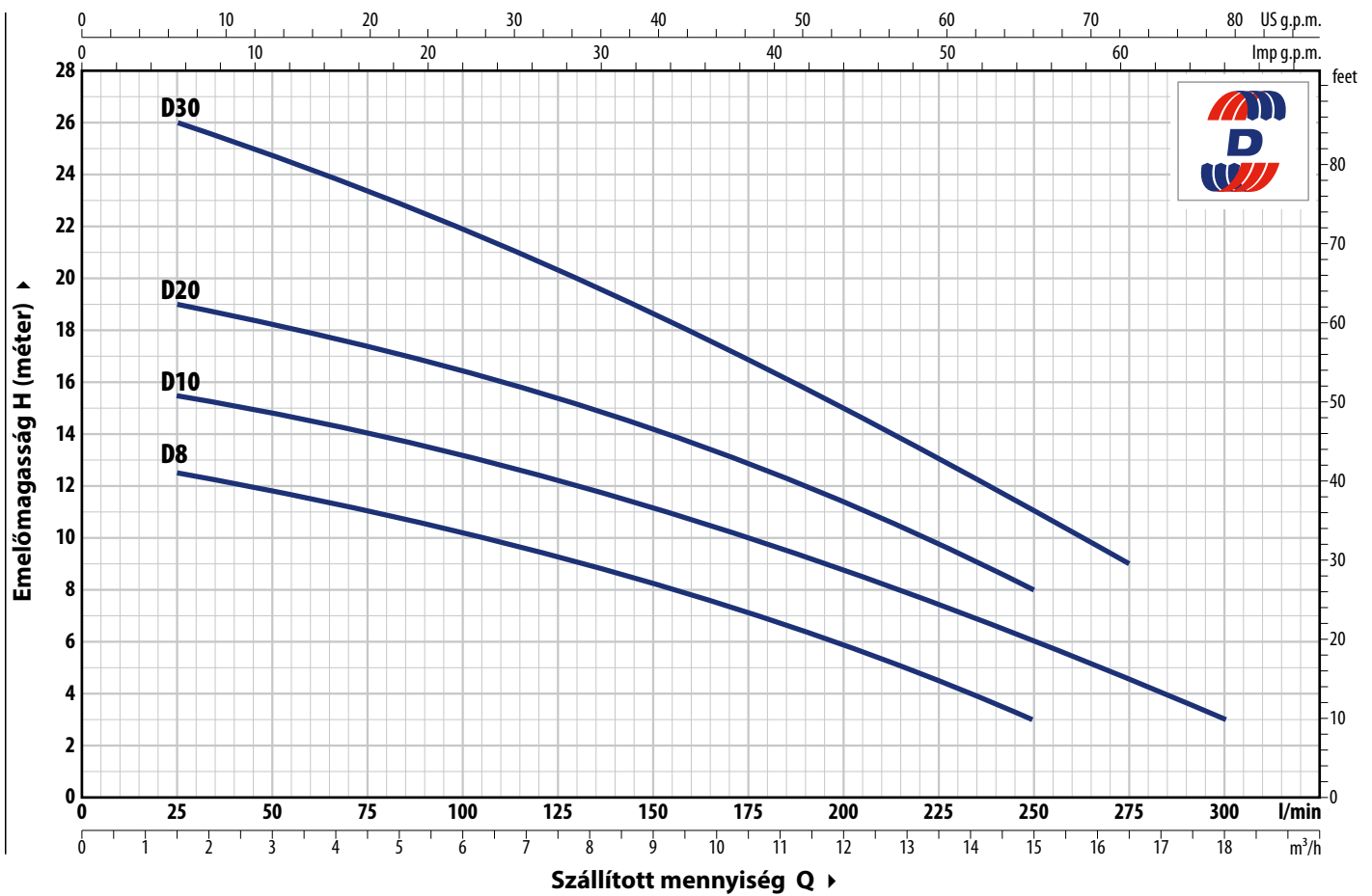
- ✳ Szivattyú 10 méteres tápvezetékkel
- ✳ Eltérő feszültség vagy 60 Hz frekvencia

### SZABADALMAK- VÉDJEGYEK- MODELLEK

- Szabadalmazási szám n° EP2313658
- Szabadalmazási szám n° IT0001428923

## GÖRBÉK ÉS TELJESÍTMÉNYADATOK

50 Hz



TÍPUS		TELJ. (P <sub>2</sub> )		Q	m <sup>3</sup> /h																	
Egyfázisú	Háromfázisú	kW	HP		0	1.5	3.0	4.5	6.0	7.5	9.0	10.5	12.0	13.2	15.0	16.5	18.0					
				l/perc	0	25	50	75	100	125	150	175	200	220	250	275	300					
Dm 8	D 8	0.55	0.75	H méter	13	12.5	12	11	10	9	8	7	6	4.7	3							
Dm 10	D 10	0.75	1		16	15.5	15	14	13.2	12.2	11.2	10	8.8	7.8	6	4.5	3					
Dm 20	D 20	0.75	1		20	19	18.5	17.5	16.5	15.5	14.3	13	11.5	10	8							
Dm 30	D 30	1.1	1.5		26	26	25	23.5	22	20.5	18.7	17	15	13.5	11	9						

Q = Szállított mennyiség H = Teljes manometrikus emelőmagasság

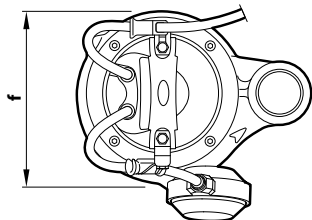
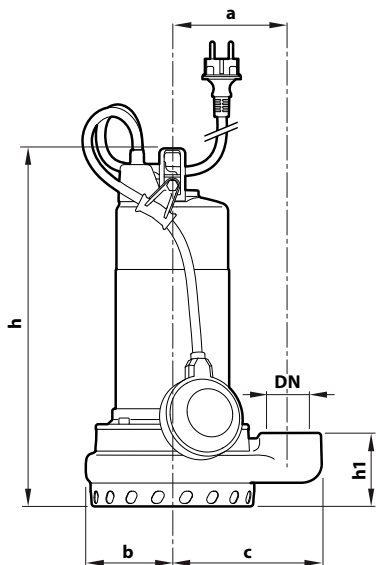
Jelleggörbe tolerancia az EN ISO 9906 Grado 3B szerint

## ABSZORPCIÓ

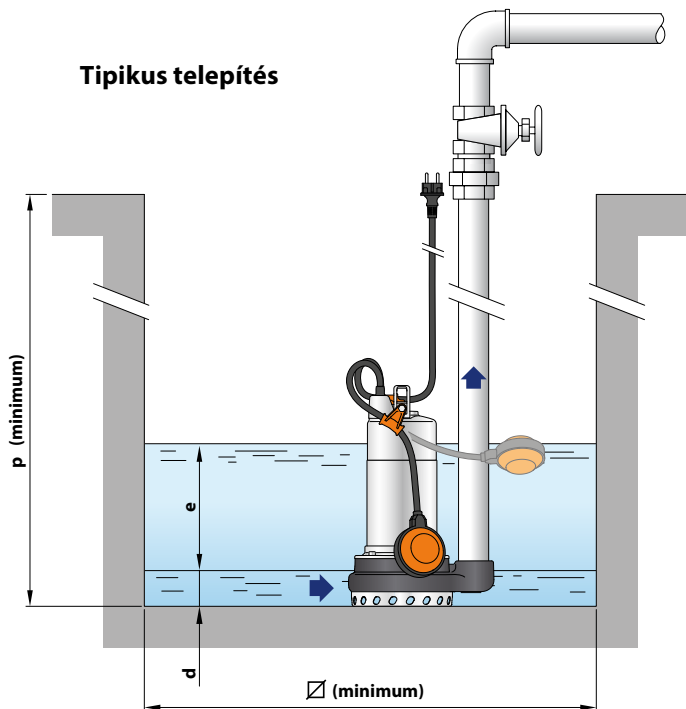
TÍPUS	FESZÜLTÉG
<b>Egyfázisú</b>	<b>230 V</b>
Dm 8	3.4 A
Dm 10	5.0 A
Dm 20	5.5 A
Dm 30	7.3 A

TÍPUS	FESZÜLTÉG
<b>Háromfázisú</b>	<b>400 V</b>
D 8	1.4 A
D 10	2.0 A
D 20	2.2 A
D 30	3.0 A

## MÉRETEK ÉS SÚLYOK



### Tipikus telepítés



TÍPUS		CSATL. DN	MÉRETEK mm										kg	
Egyfázisú	Háromfázisú		a	b	c	f	h	h1	d	e	p	Ø	1~	3~
<b>Dm 8</b>	<b>D 8</b>	<b>1½"</b>	115	85	147	177	338	73	17	szabályozható	500	500	12.8	11.7
<b>Dm 10</b>	<b>D 10</b>						353						14.0	12.9
<b>Dm 20</b>	<b>D 20</b>						390						14.0	12.9
<b>Dm 30</b>	<b>D 30</b>			93			195	84					17.4	16.0

## RAKLAPOZÁS

TÍPUS		GYÜJTŐFUVAROZÁSHOZ szivattyúk darabszáma
Egyfázisú	Háromfázisú	
<b>Dm 8</b>	<b>D 8</b>	60
<b>Dm 10</b>	<b>D 10</b>	60
<b>Dm 20</b>	<b>D 20</b>	60
<b>Dm 30</b>	<b>D 30</b>	60

## FELÉPÍTÉSI JELLEMZŐK

<b>1 Szivattyúház</b>	Kataforézises eljárással kezelt öntvény, menetes csatlakozóval ellátva ISO 228/1			
<b>2 Szívórács</b>	Rozsdamentes acél <b>AISI 304</b>			
<b>3 Szívóházfedél</b>	Rozsdamentes acél <b>AISI 304</b>			
<b>4 Járókerék</b>	Nyitott típusú, technopolimerből			
<b>5 Motortartó</b>	Rozsdamentes acél <b>AISI 304</b>			
<b>6 Motorház fedél</b>	Rozsdamentes acél <b>AISI 304</b> a D 8-10-20 esetében Kataforézises eljárással kezelt öntvény a D 30 esetében			
<b>7 Motortengely</b>	Rozsdamentes acél <b>AISI 431</b>			
<b>8 Kettős tengelytömítés közbeiktatott olajkamrával</b>				
Szivattyú	Tömítés	Tengely	Pozíció	Anyagok
D8, D10, D20	<b>MG1-14D SIC</b>	Ø 14 mm	Motor oldal	SiC / Grafit / NBR
			Szivattyú oldal	SiC / SiC / NBR
D30	<b>ST1-14 SIC</b> <b>Tömítőgyűrű</b>	Ø 14 mm Ø 16 x Ø 24 x H 5 mm		Kerámia / SiC / NBR

**9 Kondenzátor**  
(csak az egyfázisú változatok esetében)

### 10 Elektromos motor

**Dm:** egyfázisú 230 V - 50 Hz  
a tekercselésbe beépített hőkioldós védelemmel

**D:** háromfázisú 400 V - 50 Hz

– Szigetelés: F osztály

– Védelem: IP X8

### 11 Tápvezeték

"H07 RN-F" típus  
(Schuko villásdugóval az egyfázisú változatok esetén)  
※ 5 méter standard hosszúság (10 méter a D30 esetében)

### 12 Külső úszókapcsoló (csak az egyfázisú változatok esetében)

**13 Billenőszervezet az úszókábelhez**  
(csak az egyfázisú változatok esetében)  
Szabadalmazási szám n° IT0001428923

**14 Tápvezeték feszültségmentesítés**  
Szabadalmazási szám n° EP2313658

