


✳ A kialakítás és a felhasznált anyagok hosszú időn keresztül garantálják a nagy teljesítményt és a megbízható működést.



 Erősen szennyezett vízhez

 Lakossági használat

 Ipari használat

### TELJESÍTMÉNY TARTOMÁNY

- Szállítási teljesítmény **2300 l/perc-ig** (138 m<sup>3</sup>/h)
- Emelési magasság **31 m-ig**

### ÜZEMBE HELYEZÉS ÉS HASZNÁLAT

A BC-ST merülőszivattyúk ajánlottak erősen szennyezett víz szivattyúzására a háztartási, lakossági és ipari szektorban. Kétcsatornás rozsdamentes acél járókerékkel rendelkeznek, amely lehetővé teszi az  $\varnothing$  50 mm-nél nem nagyobb lebegő szilárd szennyeződések, rövid rostos anyagokat is tartalmazó víz szivattyúzását.

Javasoltak szennyvíz, talajvíz, saras víz elvezetésére nyaralókban, családi házakban. Ezek a szivattyúk kiemelkednek megbízhatóságukkal a rögzített telepítésű, automatikus működésű berendezésekben.

### ELEKTROMOS MOTOR

✳ Az elektromos motort egy speciális, a motor belsejében található háromfázisú termikus védelem védi, amely túlmelegedés vagy beszivárgás esetén beavatkozik.

### KIVITELEZÉS

✳ 10 méter hosszúságú tápvezeték

### HASZNÁLATI KORLÁTOK

- Merülési mélység **10 m** a víz szintje alá (megfelelő hosszúságú tápvezetékkel)
- Folyadék hőmérséklet **+40 °C**-ig
- Lebegő szilárd szennyeződések áteresztése:
  - **$\varnothing$  35 mm-ig** a BC/35 esetében
  - **$\varnothing$  50 mm-ig** a BC/50 esetében
- **Folyamatos üzemmód esetén min. merülési mélység: 500 mm**

### MEGRENDELHETŐ VÁLTOZATOK

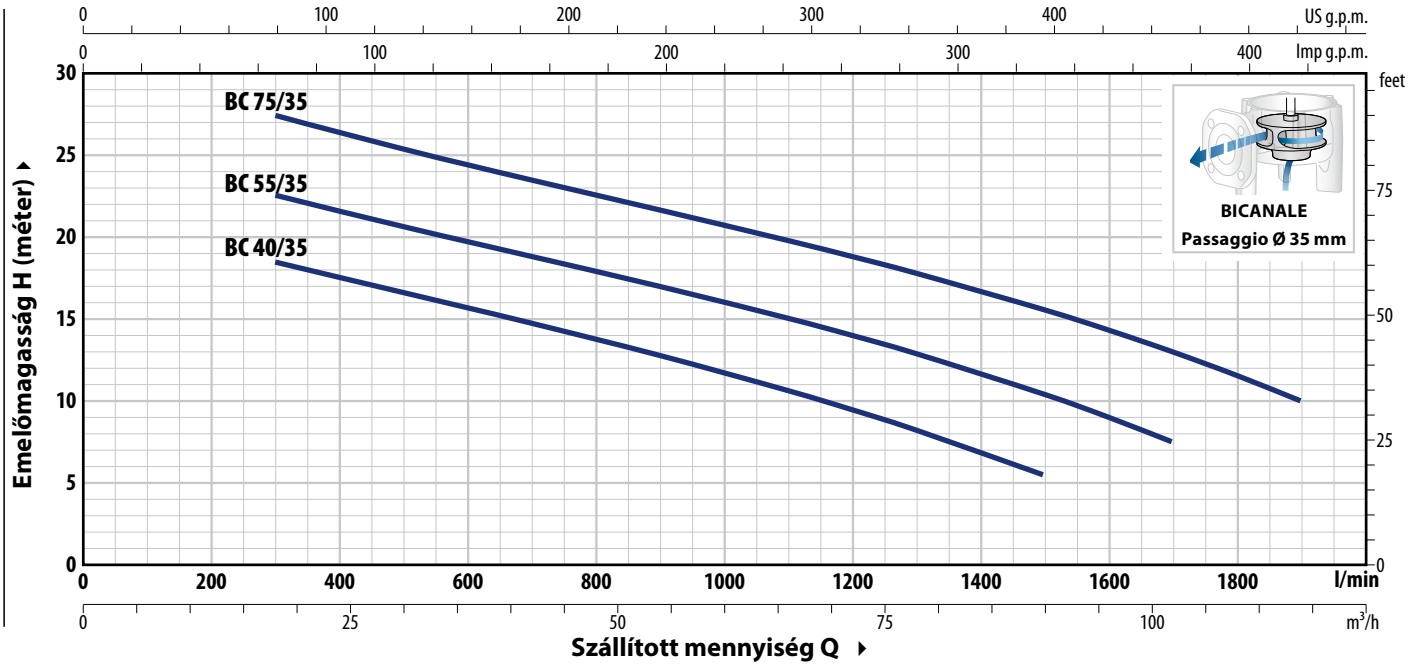
✳ Eltérő feszültség vagy 60 Hz frekvencia

### SZABADALMAK- VÉDJEGYEK- MODELLEK

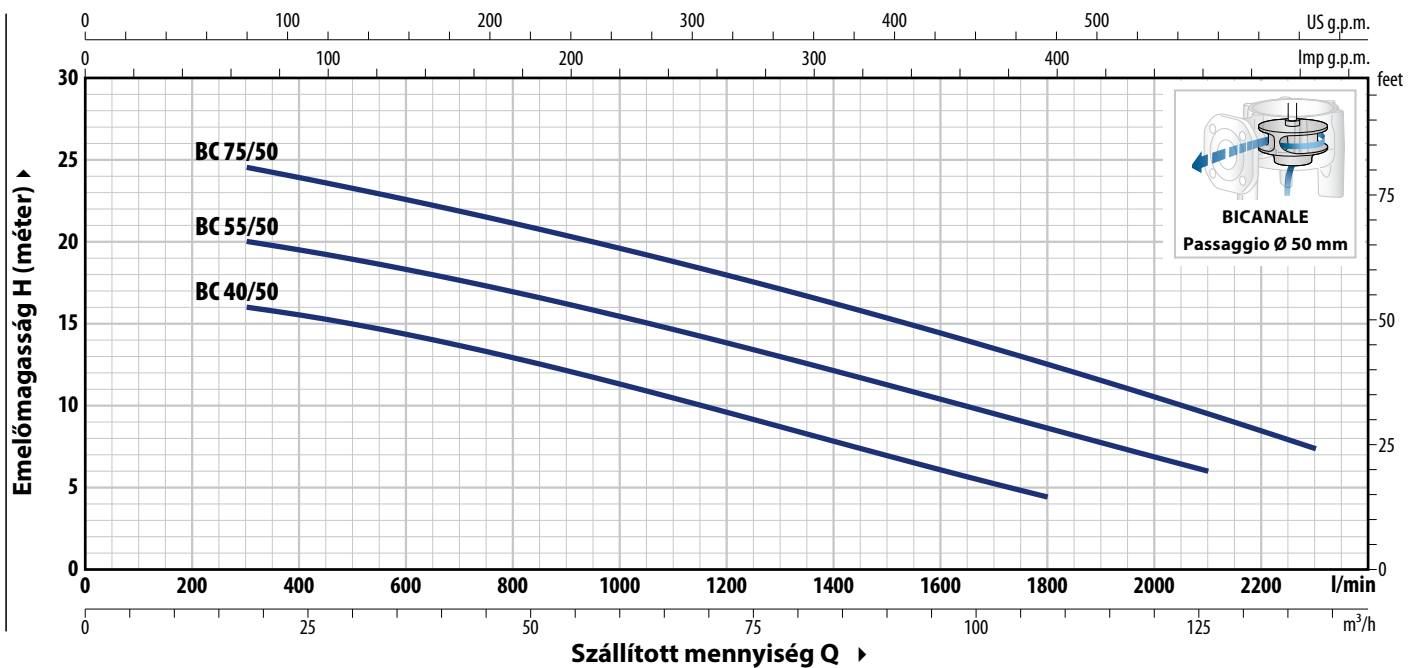
- Regisztrált közösségi formatervezési minta n° 003863158-0001

## GÖRBÉK ÉS TELJESÍTMÉNYADATOK

50 Hz



TÍPUS	TELJ. (P <sub>2</sub> )		Q	m <sup>3</sup> /h											
	kW	HP		0	18	30	42	54	66	78	90	102	114		
Háromfázisú				0	300	500	700	900	1100	1300	1500	1700	1900		
BC 40/35	3	4	H méter	21.4	18.5	16.6	14.7	12.8	10.6	8.2	5.5				
BC 55/35	4	5.5		25.8	22.5	20.6	18.8	17	15	13	10.4	7.5			
BC 75/35	5.5	7.5		31	27.5	25.4	23.5	21.6	19.8	17.8	15.6	13	10		



TÍPUS	TELJ. (P <sub>2</sub> )		Q	m <sup>3</sup> /h											
	kW	HP		0	18	30	45	60	75	90	108	126	138		
Háromfázisú				0	300	500	750	1000	1250	1500	1800	2100	2300		
BC 40/50	3	4	H méter	16.5	16	14.8	13	11	9	6.8	4.5				
BC 55/50	4	5.5		21.5	20	19	17.5	15.6	13.5	11.3	8.7	6			
BC 75/50	5.5	7.5		26.5	24.5	23.2	21.5	19.6	17.5	15.3	12.4	9.4	7.5		

Q = Szállított mennyiség H = Teljes manometrikus emelőmagasság

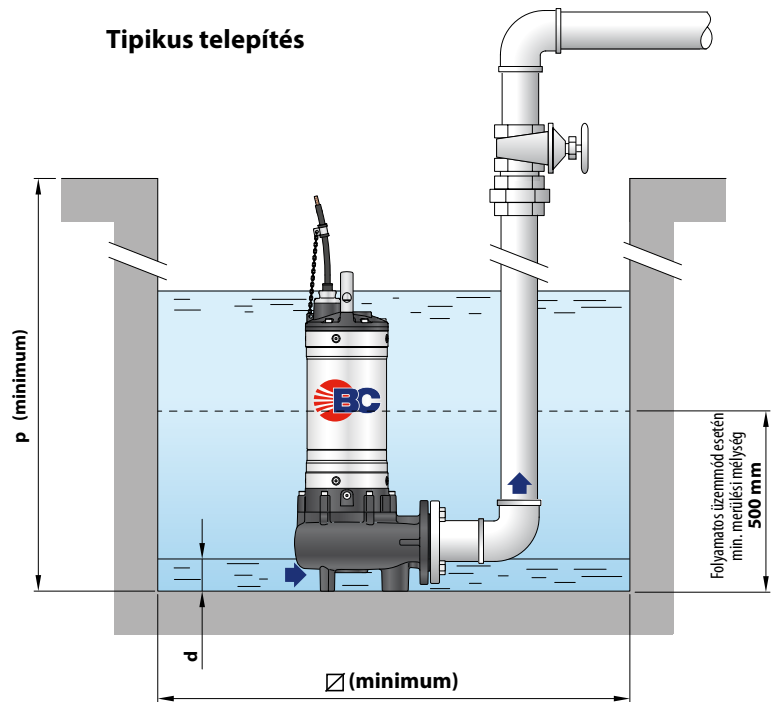
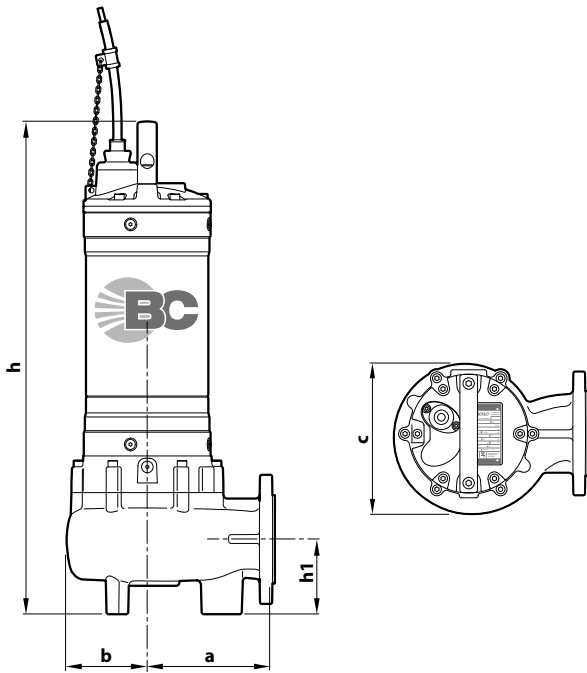
Jelleggörbe tolerancia az EN ISO 9906 Grado 3B szerint

### ABSZORPCIÓ

TÍPUS	FESZÜLTÉG
<b>Háromfázisú</b>	<b>400 V</b>
<b>BC 40/35</b>	6.2 A
<b>BC 55/35</b>	8.3 A
<b>BC 75/35</b>	13.5 A

TÍPUS	FESZÜLTÉG
<b>Háromfázisú</b>	<b>400 V</b>
<b>BC 40/50</b>	7.0 A
<b>BC 55/50</b>	9.0 A
<b>BC 75/50</b>	13.5 A

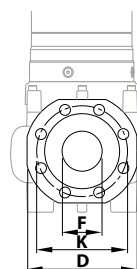
### MÉRETEK ÉS SÚLYOK



TÍPUS	Szilárd anyag	MÉRETEK mm								
		a	b	c	h	h1	d	p	$\varnothing$	3~
<b>BC 40/35</b>	$\varnothing$ 35 mm	170	113	225	595	100	40	800	500	56.0
<b>BC 55/35</b>					635					62.2
<b>BC 75/35</b>					665					67.0
<b>BC 40/50</b>	$\varnothing$ 50 mm	178	107	210	655	150	85	800	500	58.1
<b>BC 55/50</b>					695					64.3
<b>BC 75/50</b>					725					69.1

### KARIMÁS CSATLAKOZÓ

TÍPUS	CSATL. DN	F	K mm	D mm	FURATOK	
Háromfázisú	DN				N°	$\varnothing$ mm)
<b>BC 40/35</b>	<b>65</b> (PN10)	<b>2½"</b>	145	185	4	18
<b>BC 55/35</b>						
<b>BC 75/35</b>						
<b>BC 40/50</b>	<b>80</b> (PN10)	<b>3"</b>	160	200	8	18
<b>BC 55/50</b>						
<b>BC 75/50</b>						



### RAKLAPOZÁS

TÍPUS	GYÜJTŐFUVAROZÁSHOZ szivattyúk darabszáma
<b>Háromfázisú</b>	
<b>BC 40/35</b>	12
<b>BC 55/35</b>	12
<b>BC 75/35</b>	12
<b>BC 40/50</b>	12
<b>BC 55/50</b>	12
<b>BC 75/50</b>	12

## FELÉPÍTÉSI JELLEMZŐK

- |                         |   |
|-------------------------|---|
| <b>1 Szivattyúház</b>   | Önvény katafórikus kezeléssel                         |
| <b>2 Járókerék</b>      | KÉTCSATORNÁS, kataforézises eljárással kezelt öntvény |
| <b>3 Motor köpeny</b>   | Rozsdamentes acél <b>AISI 304</b>                     |
| <b>4 Motorház fedél</b> | Önvény katafórikus kezeléssel                         |
| <b>5 Motortengely</b>   | Rozsdamentes acél <b>AISI 431</b>                     |

### 6 Kettős tengelytömítés közbeiktatott olajkamrával

Tömítés	Tengely	Pozíció	Anyagok
<b>AR-27</b>	Ø 27 mm	Motor oldal	Szilícium-karbid / Grafit / NBR
<b>AR-25</b>	Ø 25 mm	Szivattyú oldal	Szilícium-karbid / Szilícium-karbid / NBR

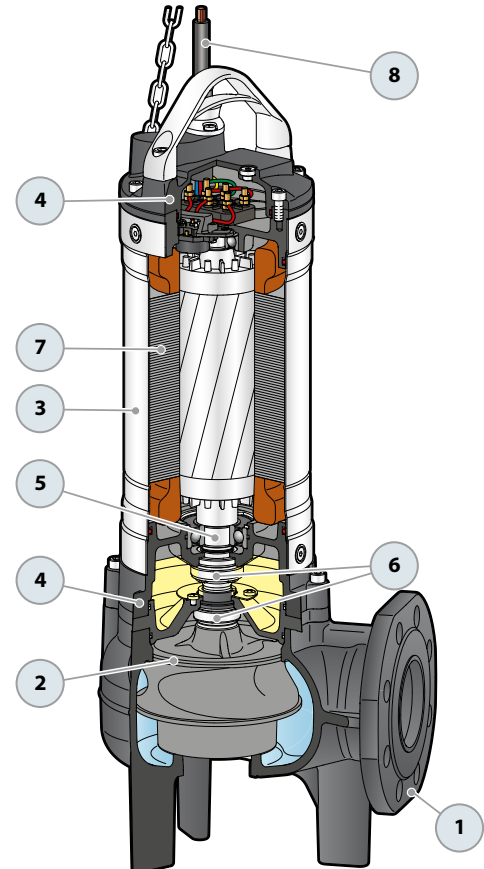
### 7 Elektromos motor

Háromfázisú 400 V - 50 Hz  
tekerceselésbe beépített termikus védelemmel

- Szigetelés: F osztály
- Védelem: IP X8

### 8 Tápvezeték

10 méter "H07 RN-F" típus



# CSATLAKOZÓ LÁBKÉSZLET VX – BC

## VÍZSZINTES SZÁLLÍTÁS ¾"-ES VEZETŐ CSŐVEL

VX /50	Cikksz.: ASSPVX50	DN 2"
--------	-------------------	-------

### ※ Kit tartalma:



Csatlakozó láb



Menetes, csúszo vezető gyűrűvel és tömítéssel



Vezetőcső tartó



## FÜGGŐLEGES SZÁLLÍTÁS ¾"-ES VEZETŐ CSŐVEL"

VX /50	Cikksz.: ASSPVX503V	DN 2½"
VX /65, BC /35	Cikksz.: ASSPVX653V	DN 3"
BC /50	Cikksz.: ASSVXCF071V	

## FÜGGŐLEGES SZÁLLÍTÁS 2"-ES VEZETŐ CSŐVEL

VX /50	Cikksz.: ASSPVX50V	DN 3"
VX /65, BC /35	Cikksz.: ASSPVX65V	
VX /80, BC /50	Cikksz.: ASSVXCF0705V	

### ※ Kit tartalma:



Csatlakozó láb ellenkarimával



Menetes, csúszo vezető gyűrűvel és tömítéssel



Vezetőcső tartó



## RENDELHETŐ TARTOZÉKOK

### SZIVATTYÚ MEGVEZETŐ ADAPTER

※ VX /50 Ø ¾" vezetősövekhez	Cikksz.: ASSFL009
※ VX /65, BC /35 Ø ¾" vezetősövekhez	Cikksz.: ASSFL010
※ BC /50 Ø ¾" vezetősövekhez	Cikksz.: ASSFL0018
※ VX /50 Ø 2" vezetősövekhez	Cikksz.: ASSFL050
※ VX /65, BC /35 Ø 2" vezetősövekhez	Cikksz.: ASSFL065
※ VX /80, BC /50 Ø 2" vezetősövekhez	Cikksz.: ASSFL072

Gyűrűvel és tömítéssel

### VEZETŐCSŐ RÖGZÍTŐ

※ Ø ¾" vezetősövekhez	Cikksz.: 859SV340INTFA
※ Ø 2" vezetősövekhez	Cikksz.: 859SV349INTFA

A stabilitás érdekében a rögzítőt helyezze el:

- 2 méterenként ¾" vezető csővel (kötelező)
- 3 méterenként 2" vezető csővel (ajánlott)

### VEZETŐCSŐ (Rozsdamentes acél AISI 304)

※ 2 méter Ø ¾" vezetőső	Cikksz.: 54SARTG0052F
※ 3 méter Ø ¾" vezetőső	Cikksz.: 54SARTG0053F
※ 6 méter Ø ¾" vezetőső	Cikksz.: 54SARTG0056F
※ 3 méter Ø 2" vezetőső	Cikksz.: 54SARTG0063F
※ 6 méter Ø 2" vezetőső	Cikksz.: 54SARTG0066F



Ø ¾" vezetősövekhez



Ø 2" vezetősövekhez



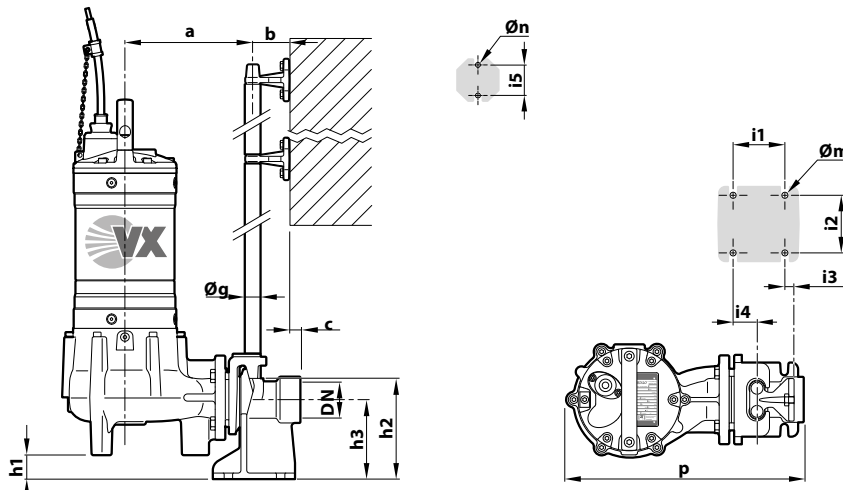
Ø ¾" vezetősövekhez



Ø 2" vezetősövekhez

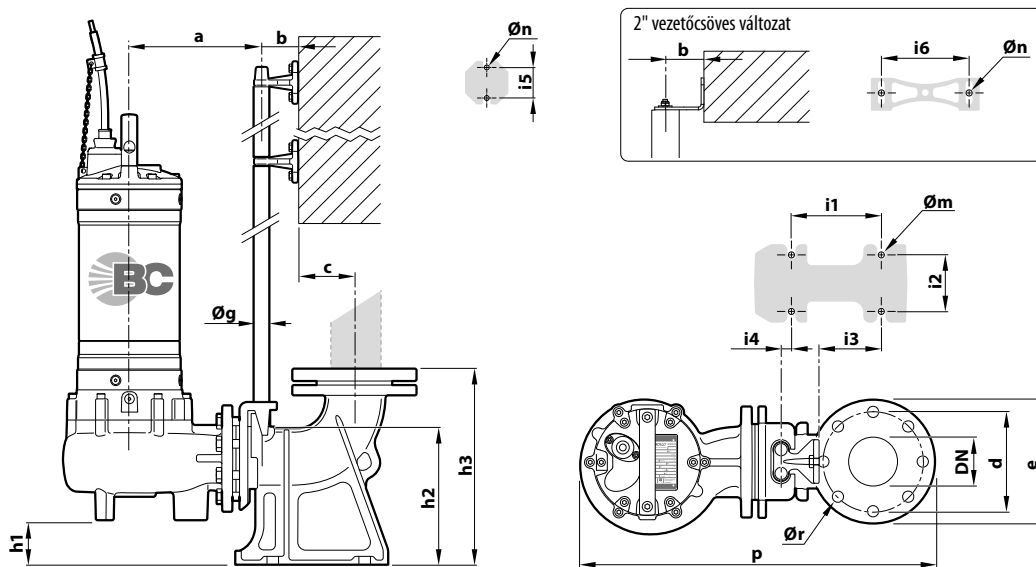


### MÉRETEK (Vízszintes szállítási verzió)



TÍPUS	Szilárd anyag mm	CSATL. DN	MÉRETEK mm														
			a	b	c	p	h1	h2	h3	i1	i2	i3	i4	i5	Øg	Øm	Øn
<b>VX /50</b>	<b>Ø 50</b>	<b>2"</b>	214	61	17	400	30	165	130	85	94	16	40	50	¾"	12	11

### MÉRETEK (Függőleges szállítási verzió)



#### ※ ¾"-es vezetősóvel

TÍPUS	Szilárd anyag mm	CSATL. DN	MÉRETEK mm																	
			a	b	c	d	e	p	h1	h2	h3	i1	i2	i3	i4	i5	Øg	Øm	Øn	Ør
<b>VX /50</b>	<b>Ø 50 mm</b>	<b>2½"</b>	211	61	52	125	165	506	28	164	216	120	72	62	3	50	¾"	14	11	18
<b>VX /65</b>	<b>Ø 65 mm</b>	<b>3"</b>	213		69	150	190	537	48	216	280	130	112	84	15					
<b>BC /35</b>	<b>Ø 35 mm</b>		231	69	150	190	550	69	120							72	62	3		
<b>BC /50</b>	<b>Ø 50 mm</b>		222				553	19												

#### ※ 2"-es vezetősóvel

TÍPUS	Szilárd anyag mm	CSATL. DN	MÉRETEK mm																		
			a	b	c	d	e	p	h1	h2	h3	i1	i2	i3	i4	i5	i6	Øg	Øm	Øn	Ør
<b>VX /50</b>	<b>Ø 50 mm</b>	<b>3"</b>	319					706	107	264	392	250	150	34	-	80	186	2"	22	13.5	18
<b>VX /65</b>	<b>Ø 65 mm</b>							697	86												
<b>VX /80</b>	<b>Ø 80 mm</b>		328	86	95	160	200	714	57												
<b>BC /35</b>	<b>Ø 35 mm</b>		319	86	95	160	200	710	107												
<b>BC /50</b>	<b>Ø 50 mm</b>	328	714					57													