



Felhasználási terület

- LSW sorozat merülő szennyvízszivattyúi használhatóak épületeknél, kórházaknál, lakónegyedeknél, közösségi kommunális rendszereknél, építkezéseknél és szennyvíztisztító üzemeknél. A szivattyú használható vízre, esővízre, és szilárd részecskéket tartalmazó szennyvíz kiemelésére szolgál.

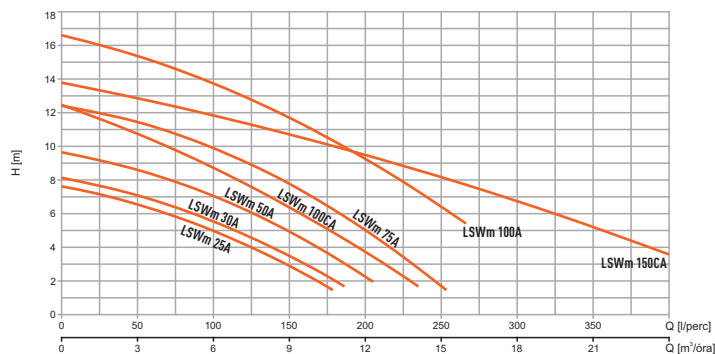
Szivattyú

- Rozsdamentes motorburkolat
- Vasöntvény szivattyútest speciális rozsdásodás elleni bevonattal
- Egyedi dizájn fix kábellel
- Rozsdamentes acél AISI 304 tengely
- Maximális folyadék hőmérséklet: +35°C

Motor

- Motor réz tekercseléssel
- Beépített hővédelem
- Szigetelési osztály: F
- Védelmi szint: IPX8

Teljesítmény-diagram

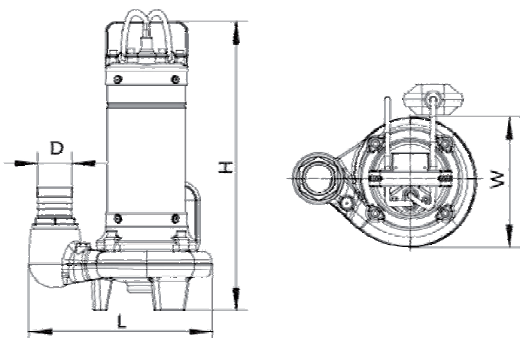


Technikai adatok

Típus	Teljesítmény	Szemcse	Q (m ³ /h)	1.8	3.6	5.4	7.2	9	10.8	12.6	14.4	18	24
Egyfázis	kW	mm	Q (l/min)	30	60	90	120	150	180	210	240	300	400
LSWm 25A	0.18	15	H (m)	7	6	5	4	3	1	-	-	-	-
LSWm 30A	0.25	15		7	7	6	5	3	2	-	-	-	-
LSWm 50A	0.37	20		9	8	7	6	5	3	-	-	-	-
LSWm 75A	0.55	25		12	11	10	9	7	6	4	2	-	-
LSWm 100A	0.75	25		16	15	14	13	11	10	8	7	-	-
LSWm 100CA	0.75	darál		11	10	9	7	6	4	3	-	-	-
LSWm 150CA*	1.1	darál		13	12	12	11	10	10	9	8	6	4

*jelenleg ACQUAER márkajelzéssel érhető el

Méretetek



Típus	D	L (mm)	W (mm)	H (mm)
LSWm 25A	6/4" - 40mm	221	158	362
LSWm 30A	6/4" - 40 mm	221	158	362
LSWm 50A	6/4" - 40 mm	221	158	372
LSWm 75A	2" - 50 mm	260	185	410
LSWm 100A	2" - 50 mm	260	185	410
LSWm 100CA	2" - 50 mm	260	185	403
LSWm 150CA	2" - 50 mm	269	186	446