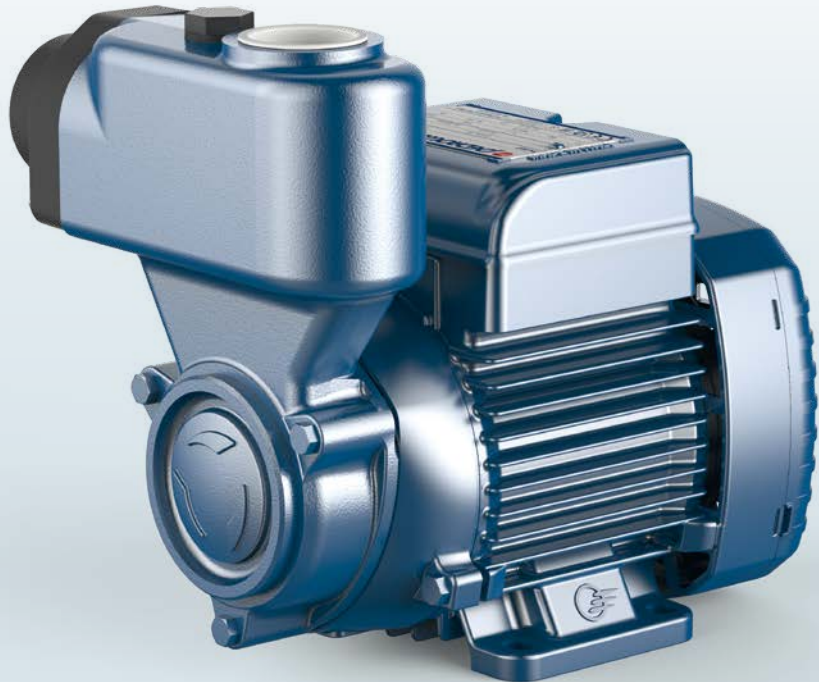


 Tiszta vízhez

 Háztartási használat

- ※ Új változat blokkolásgátlóval.
- ※ 20%-kal csökkentett zajszint.



TELJESÍTMÉNY TARTOMÁNY

- Szállítási teljesítmény **50 l/perc-ig** (3.0 m³/h)
- Emelési magasság **70 m-ig**

ÜZEMBE HELYEZÉS ÉS HASZNÁLAT

Tiszta víz, koptató részecskéket nem tartalmazó, a szivattyú alkatrészeire kémiaiilag semleges folyadékok szállítására ajánlott.

A kompakt kivitelezésük, megbízhatóságuk és gazdaságosságuk alkalmassá teszi a háztartási alkalmazásra, kis nyomáskiegyenlítő tartályokkal egybeépítve a víz automatikus elosztására, kertek locsolására, kis parkok öntözésére, abban az esetben is, ha a víz levegőt vagy egyéb gázt tartalmaz; a szivattyú a szívóoldalon visszacsapószeleppel van ellátva.

HASZNÁLATI KORLÁTOK

- Manometrikus szívómélység **9 m-ig**(HS)
- Folyadék hőmérséklet **-10 °C-tól +60 °C-ig**
- Környezeti hőmérséklet **+40 °C-ig** (+50 °C per PKS 60)
- Szivattyúház max.nyomás:
 - **6 bar** a PKS 60, PKS 65 esetében
 - **7 bar** a PKS 80 esetében

MEGRENDELHETŐ VÁLTOZAT

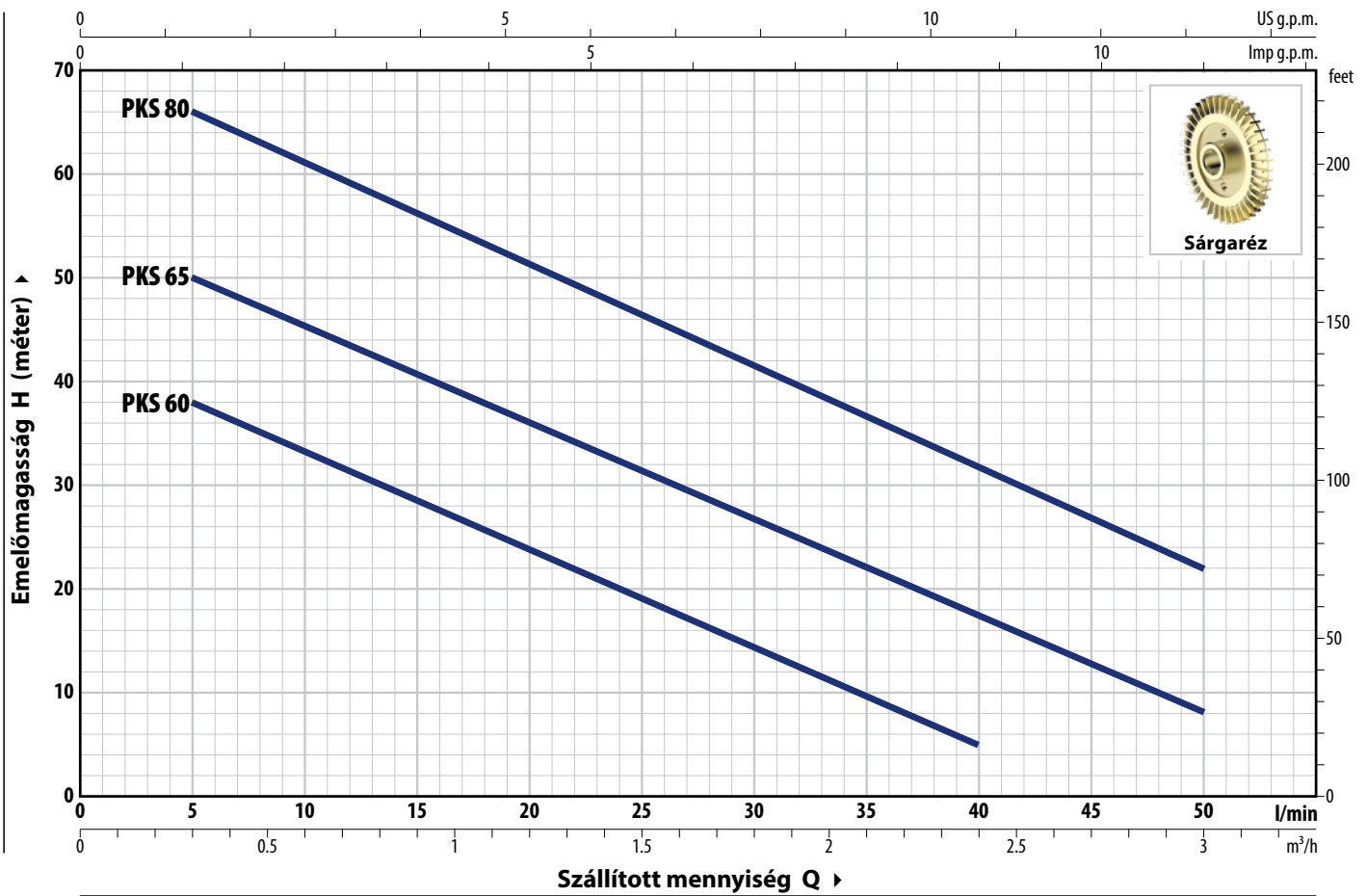
- ※ Speciális tengelytömítés
- ※ Eltérő feszültség vagy 60Hz frekvencia

SZABADALMAK-VÉDJEGYEK-MODELLEK

- Motorpajzs: szabadalmazási szám n° IT1243605

GÖRBÉK ÉS TELJESÍTMÉNYADATOK – HS=0 m

50 Hz

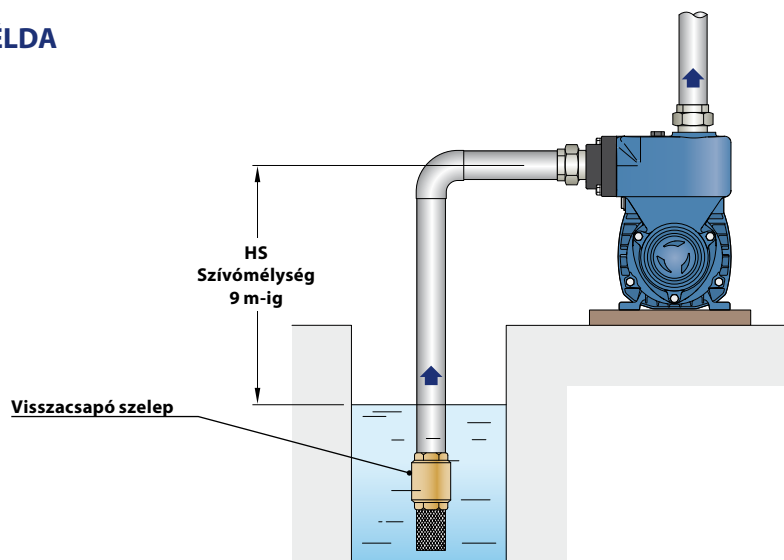


TÍPUS		TELJ. (P ₂)		1~3~	Q	m ³ /h												
Egyfázisú	Háromfázisú	kW	HP			0	0.3	0.6	0.9	1.2	1.5	1.8	2.1	2.4	2.7	3.0		
						0	5	10	15	20	25	30	35	40	45	50		
PKSm 60	PKS 60	0.30	0.40			40	38	33.5	29	24	19.5	15	10	5				
PKSm 65	PKS 65	0.55	0.75	IE2	IE3	H	méter	55	50	45.5	40.5	36	31	27	22	17	12.5	8
PKSm 80	PKS 80	0.75	1			70	66	61	56	51	46	41	36.5	31	27	22		

Q = Szállított mennyiség H = Teljes manometrikus emelőmagasság HS = Szívómélység

Jelleggörbe tolerancia az EN ISO 9906 Grado 3B szerint.

TELEPÍTÉSI PÉLDA

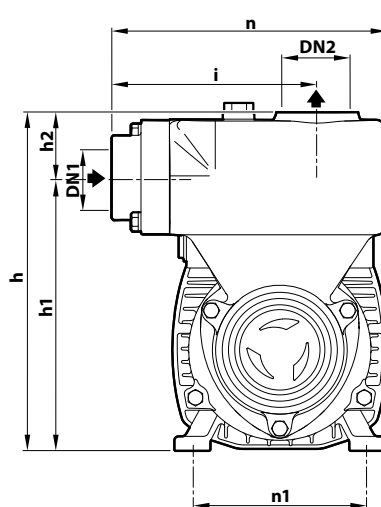
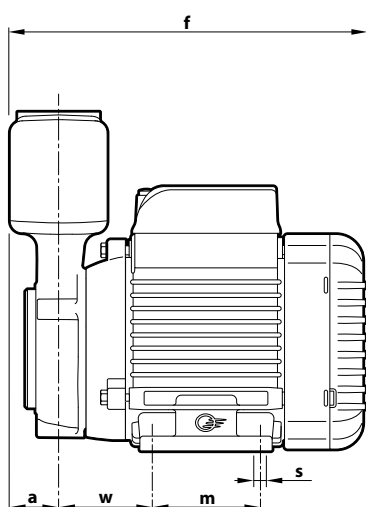


ABSZORPCIÓ

TÍPUS	FESZÜLTSG
Egyfázisú	230 V
PKSm 60	2.3 A
PKSm 65	3.7 A
PKSm 80	5.2 A

TÍPUS	FESZÜLTSG	
Háromfázisú	230 V - Δ	400 V - 人
PKS 60	2.0 A	1.15 A
PKS 65	2.9 A	1.7 A
PKS 80	3.8 A	2.2 A

MÉRETEK ÉS SÚLYOK



TÍPUS		CSATL.		MÉRETEK mm											kg	
Egyfázisú	Háromfázisú	DN1	DN2	a	f	h	h1	h2	i	m	n	n1	w	s	1~	3~
PKSm 60	PKS 60	1"	1"	28	196	183	149	34	110	55	148	93-100	53	7	5.6	5.6
PKSm 65	PKS 65				227	190	156			80		100			7.6	6.9
PKSm 80	PKS 80				263	198	164			90	160	112			62	10.6

RAKLAPOZÁS

TÍPUS		GYŰJTŐFUVAROZÁSHOZ
Egyfázisú	Háromfázisú	szivattyúk darabszáma
PKSm 60	PKS 60	224
PKSm 65	PKS 65	168
PKSm 80	PKS 80	96

FELÉPÍTÉSI JELLEMZŐK

- | | | | |
|-----------------------------|--|---------|------------------------|
| 1 Szivattyúház | Öntöttvas, ISO 228/1 menetes csatlakozókkal ellátva | | |
| 2 Visszacsapó szelep | A szivóoldalon beépített visszacsapó szeleppel | | |
| 3 Motor első dekni | Alumínium, rézötívözet betéttel, beragadásgátló funkcióval (szabadalmaztatott) | | |
| 4 Járókerék | Rézötívözet, periférikus, radiális lapátokkal | | |
| 5 Tengelytömítés | Tömítés | Tengely | Anyagok |
| | AR-12 | Ø 12 mm | Kerámia / Grafit / NBR |
| 6 Motortengely | Rozsdamentes acél AISI 431 (EN 10088-3 - 1.4104 PKS 60, PKS 65 esetében) | | |
| 7 Elektromos motor | <p>PKSm: egyfázisú 230 V - 50 Hz a tekercselésbe beépített termikus védelemmel.
 PKS: háromfázisú 230/400 V - 50 Hz.</p> <p>※ Az elektromos szivattyúk nagy hatékonyságú motorokkal vannak ellátva (IEC 60034-30-1)
 IE2 hatékonysági osztály az egyfázisú modellek esetén
 IE3 hatékonysági osztály a háromfázisú modellek esetén</p> <ul style="list-style-type: none"> - Folyamatos működés S1 - Szigetelés: F osztály - Védelem: IP X4 Rézötívözet, periférikus, radiális lapátokkal | | |

