



Tiszta vízhez



Háztartási használat



Lakossági használat

※ A kiváló teljesítmény és a megbízhatóság a kiváló minőségű anyagok és a robusztusság eredménye.



### TELJESÍTMÉNY TARTOMÁNY

- Szállítási teljesítmény **650 l/perc-ig** (39 m<sup>3</sup>/h)
- Emelési magasság **14 m-ig**

### ÜZEMBE HELYEZÉS ÉS HASZNÁLAT

VXC sorozat szivattyúinak gyártásánál jelentős vastagságú öntvényt használnak, melyet a nagyfokú szilárdság és kopásállóság jellemez, valamint VORTEX típusú járókerékkel vannak ellátva. Öntvényből készültek, rendkívüli szilárdsággal és kopásállósággal bírnak, ezért különösen alkalmasak folyamatos üzemű berendezésekhez. Javasoltak a lebegő szilárd részeket tartalmazó szennyvíz, iszapos víz, erősen szennyezett vízhez.

### KIVITELEZÉS

- ※ 10 méter hosszúságú tápvezeték
- ※ Külső úszókapcsoló az egyfázisú változatok esetén

### HASZNÁLATI KORLÁTOK

- Merülési mélység 10 m a víz szintje alá (megfelelő hosszúságú tápvezetékkel)
- Folyadék hőmérséklet **+40 °C**-ig
- Lebegő szilárd szennyeződések áteresztése:
  - Ø 40 mm a VXC /35 esetében
  - Ø 50 mm a VXC /45 esetében
- **Minimális merülési mélység folyamatos üzemeléshez: 305 mm**

### MEGRENDELHETŐ VÁLTOZATOK

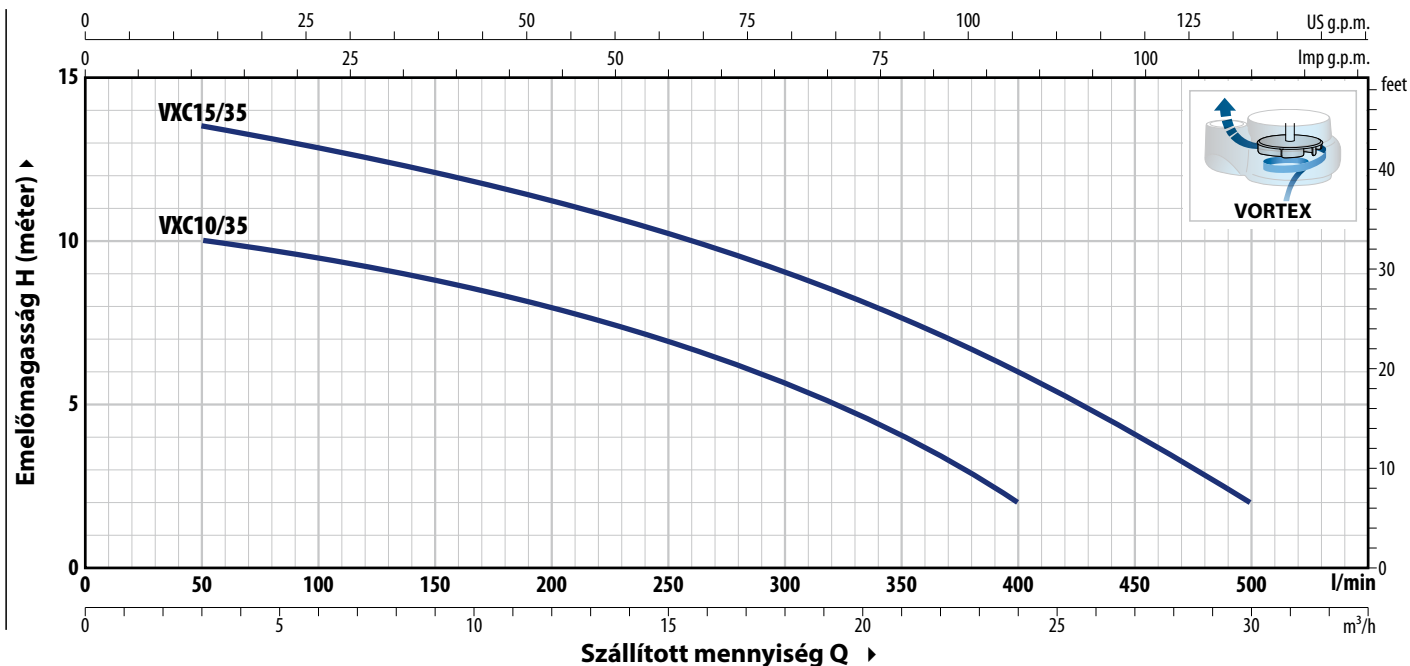
- ※ Eltérő feszültség vagy 60 Hz frekvencia

### SZABADALMAK- VÉDJEGYEK- MODELLEK

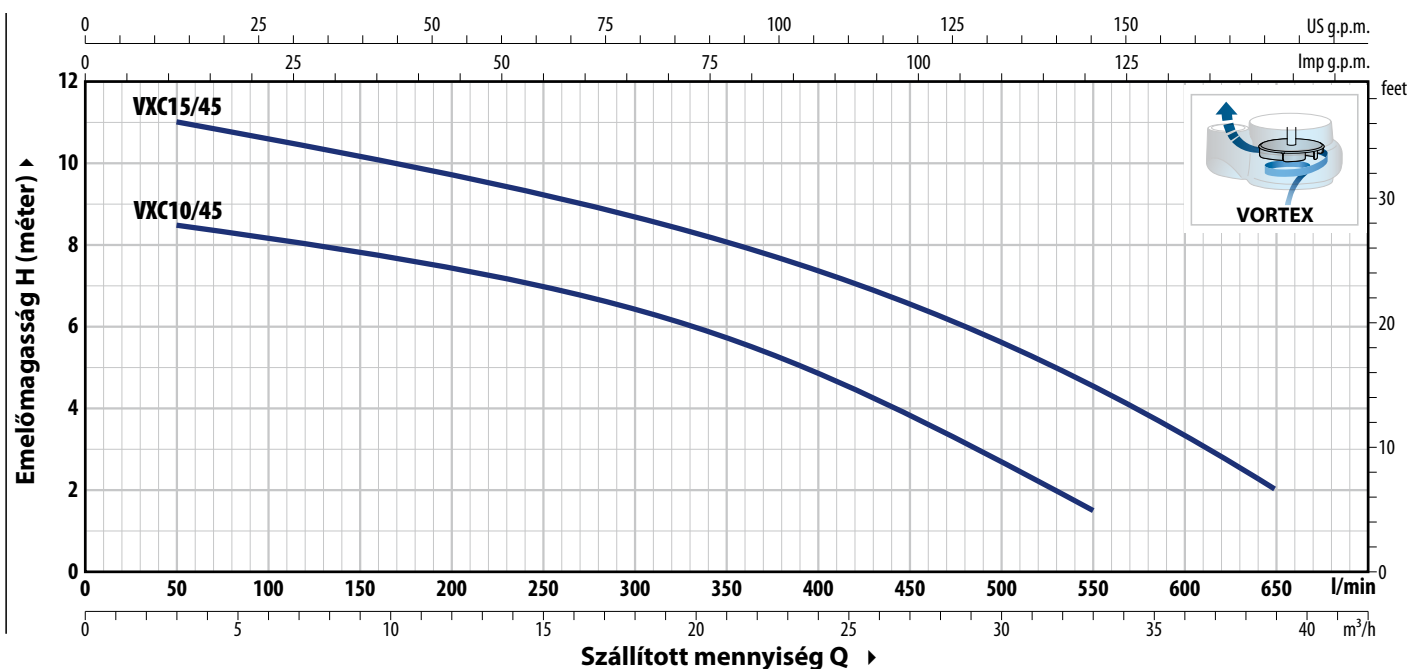
- Szabadalmazási szám n° IT0001428923
- Regisztrált közösségi formatervezési minta n° 002501486-0003

## GÖRBÉK ÉS TELJESÍTMÉNYADATOK

50 Hz



TÍPUS		TELJ. (P <sub>2</sub> )		Q	m <sup>3</sup> /h												
Egyfázisú	Háromfázisú	kW	HP		0	3	6	12	18	21	24	27	30				
VXCm 10/35	VXC 10/35	0.75	1	H méter	0	50	100	200	300	350	400	450	500				
VXCm 15/35	VXC 15/35	1.1	1.5		11	10	9.5	8	5.7	4	2						
					14	13.5	12.8	11.2	9	7.7	6	4	2				



TÍPUS		TELJ. (P <sub>2</sub> )		Q	m <sup>3</sup> /h													
Egyfázisú	Háromfázisú	kW	HP		0	3	6	12	18	24	27	30	33	36	39			
VXCm 10/45	VXC 10/45	0.75	1	H méter	0	50	100	200	300	400	450	500	550	600	650			
VXCm 15/45	VXC 15/45	1.1	1.5		9	8.5	8.2	7.5	6.5	5	3.8	2.5	1.5					
					11.5	11	10.5	9.8	8.7	7.5	6.5	5.5	4.5	3.5	2			

Q = Szállított mennyiség H = Teljes manometrikus emelőmagasság

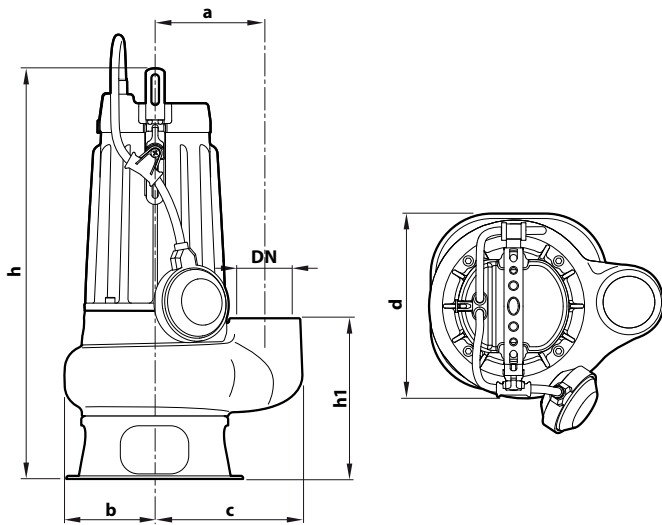
Jelleggörbe tolerancia az EN ISO 9906 Grado 3B szerint

### ABSZORPCIÓ

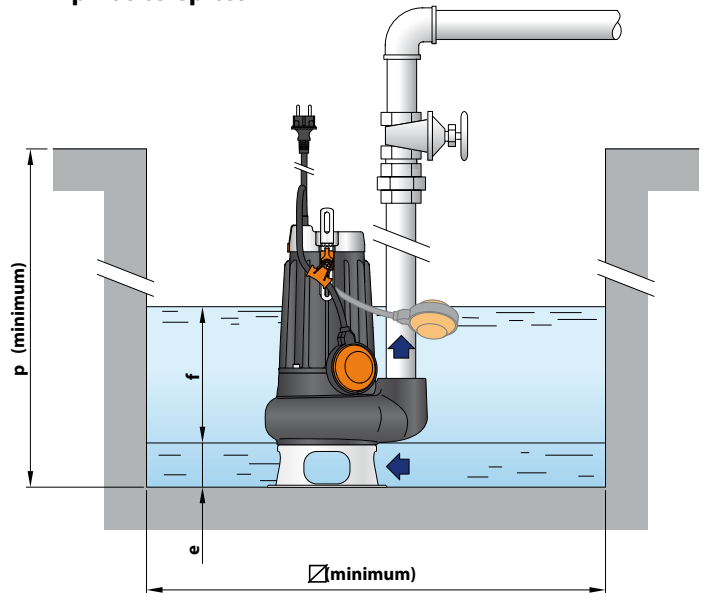
TÍPUS	FESZÜLTSEG
<b>Egyfázisú</b>	<b>230 V</b>
<b>VXCm 10/35</b>	5.5 A
<b>VXCm 15/35</b>	7.4 A
<b>VXCm 10/45</b>	5.5 A
<b>VXCm 15/45</b>	7.4 A

TÍPUS	FESZÜLTSEG
<b>Háromfázisú</b>	<b>400 V</b>
<b>VXC 10/35</b>	2.2 A
<b>VXC 15/35</b>	3.0 A
<b>VXC 10/45</b>	2.2 A
<b>VXC 15/45</b>	3.0 A

### MÉRETEK ÉS SÚLYOK



### Tipikus telepítés



TÍPUS		CSATL. DN	Szil.anyag mm	MÉRETEK mm										kg	
Egyfázisú	Háromfázisú			a	b	c	d	h	h1	e	f	p	Ø	1~	3~
VXCm 10/35	VXC 10/35	1½"	Ø 40 mm	115	95	148	200	421	158	55	állítható	500	500	19.6	18.2
VXCm 15/35	VXC 15/35					19.7		18.3							
VXCm 10/45	VXC 10/45	2"	Ø 50 mm			155	434	169	60	20.1				19.0	
VXCm 15/45	VXC 15/45					20.2	19.1								

### RAKLAPOZÁS

TÍPUS	GYÜJTŐFUVAROZÁSHOZ szivattyúk darabszáma
<b>Háromfázisú</b>	
<b>VXC 10/35</b>	45
<b>VXC 15/35</b>	45
<b>VXC 10/45</b>	45
<b>VXC 15/45</b>	45

## FELÉPÍTÉSI JELLEMZŐK

**1 Szivattyúház** Kataforézises eljárással kezelt öntvény, menetes csatlakozóval ISO 228/1

**2 Talpak** Rozsdamentes acél **AISI 304**

**3 Járókerék** VORTEX típusú, rozsdamentes acél **AISI 304**

**4 Motortartó** Öntvény katafórikus kezeléssel

**5 Motorház fedél** Rozsdamentes acél **AISI 304**

**6 Motortengely** Rozsdamentes acél **AISI 431**

### 7 Kettős tengelytömítés közbeiktatott olajkamrával

Tömítés	Tengely	Pozíció	Anyagok
<b>MG1-14D SIC</b>	Ø 14 mm	Motor oldal Szivattyú oldal	Szilícium-karbid / Grafit / NBR Szilícium-karbid / Szilícium-karbid / NBR

### 8 Elektromos motor

**VXCm:** Egyfázisú 230 V - 50 Hz  
tekercselésbe beépített termikus védelemmel

**VXC:** Háromfázisú 400 V - 50 Hz

– Szigetelés: F osztály

– Védelem: IP X8

### 9 Tápvezeték

"H07 RN-F" típus  
(Schuko villásdugóval, csak egyfázisú változatokhoz)

※ Standard 10 méter hosszúságú

### 10 Úszókapcsoló

(csak egyfázisú verziók esetében)

### 11 Billenőszerkezet az úszókábelhez

(csak egyfázisú verziók esetében)

Szabadalmazási szám n° IT0001428923

