

 Szennyezett vízhez  Háztartási használat

※ A FAMILY egy innovatív és megbízható termék, rozsdamentes acélból készült.



### TELJESÍTMÉNY TARTOMÁNY

- Szállítási teljesítmény **220 l/perc-ig** (13.2 m<sup>3</sup>/h)
- Emelési magasság **10 m-ig**

### ÜZEMBE HELYEZÉS ÉS HASZNÁLAT

A FAMILY elektromos szivattyú a háztartási szennyvíz elvezetésére, a szennyezett víz kiürítésére ajánlott, akár 30 mm-es Ø-ig terjedő lebegő szilárd anyagok jelenlétében is. Kiemelkedik könnyű kezelhetőségével és megbízhatóságával az automatikus működésű, helyhez kötött berendezésekben.

### KIVITELEZÉS

A következőkkel van felszerelve:

- ※ **5 m hosszúságú tápvezeték**
- ※ Külső úszókapcsoló
- ※ tömlőcsatlakozó

### HASZNÁLATI KORLÁTOK

- **Merülési mélység legfeljebb 5 m-ig** (megfelelő hosszúságú tápvezetékkel)
- Folyadék hőmérséklet **+40 °C-ig**
- Lebegő szilárd szennyeződések áteresztése **Ø 30 mm-ig**
- **Folyamatos üzemmód esetén min. merülési mélység: 160 mm**

### MEGREDELHETŐ VÁLTOZATOK

- ※ Technopolimer járókerék (gazdaságos)
- ※ Szivattyú **10 m-es** tápvezetékkel
- ※ **Eltérő feszültség vagy 60 Hz** frekvencia

### SZABADALMAK- VÉDJEGYEK- MODELLEK

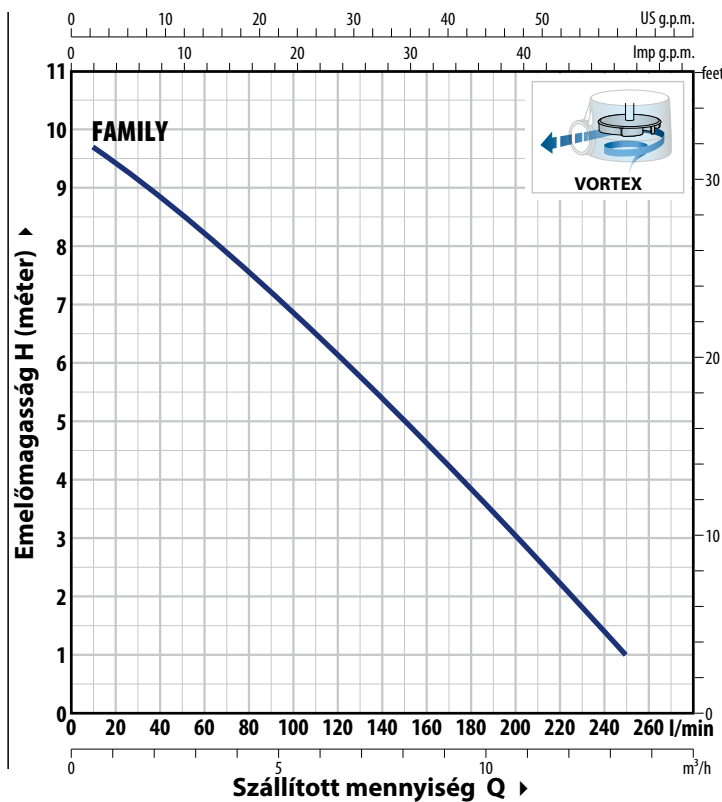
- Szabadalmazási szám n° IT0001428923

### ABSZORPCIÓ

TÍPUS	FESZÜLTÉS
<b>Egyfázisú</b>	<b>230 V</b>
<b>FAMILY</b>	3.0 A

### GÖRBÉK ÉS TELJESÍTMÉNYADATOK

50 Hz



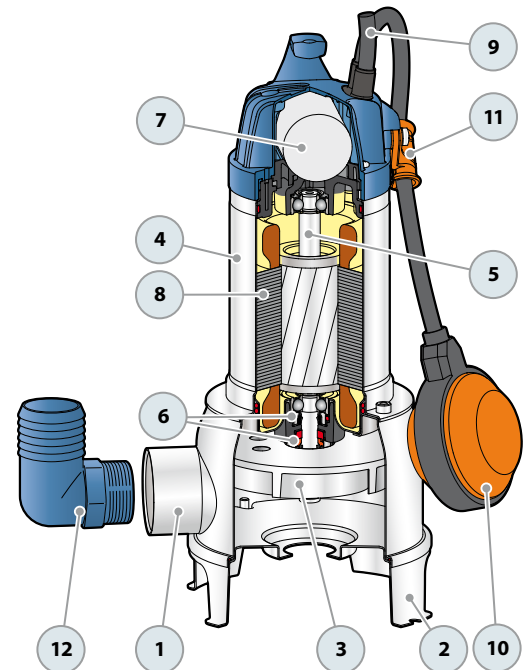
TÍPUS	TELJ. (P <sub>2</sub> )		Q	Flow rate (m³/h)													
	kW	HP		0	0.6	1.2	2.4	3.6	4.8	6	7.2	9	10.8	12	13.2		
<b>Egyfázisú</b>			l/perc	0	10	20	40	60	80	100	120	150	180	200	220		
<b>FAMILY</b>	0.50	0.70	H méter	10	9.7	9.4	9	8.2	7.6	7	6	5	3.7	3	2		

Q = Szállított mennyiség H = Teljes manometrikus emelőmagasság

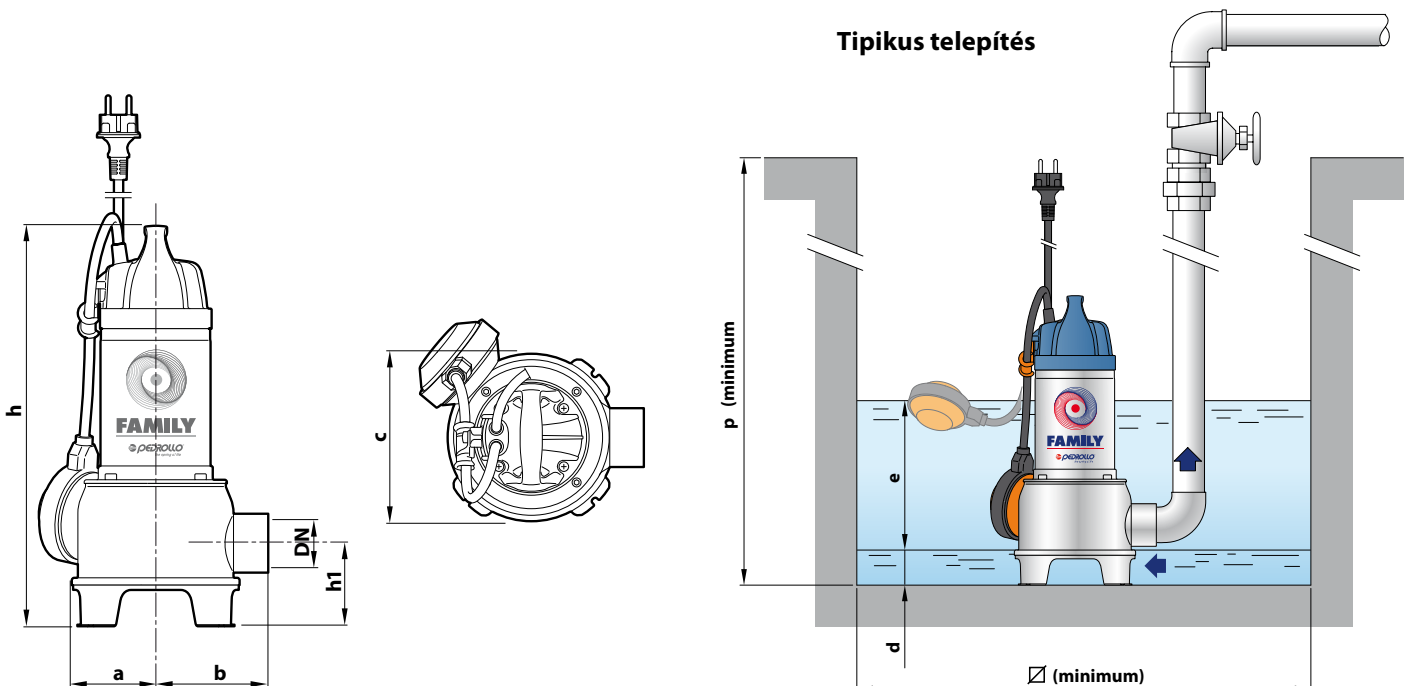
Jelleggörbe tolerancia az EN ISO 9906 Grado 3B szerint

## FELÉPÍTÉSI JELLEMZŐK

<b>1 Szivattyúház</b>	Rozsdamentes acél AISI 304, menetes csatlakozóval ellátva ISO 228/1	
<b>2 Talpak</b>	Rozsdamentes acél AISI 304	
<b>3 Járókerék</b>	VORTEX típusú, rozsdamentes acél AISI 304	
<b>4 Motortartó</b>	Rozsdamentes acél AISI 304	
<b>5 Motortengely</b>	Rozsdamentes acél AISI 431	
<b>6 Kettős tengelytömítés közbeiktatott olajkamrával</b>		
Tömítés	Tengely	Anyagok
STA-12R	Ø 12 mm	Kerámia / Grafit /NBR
<b>Tömítőgyűrű</b>	Ø 12 x Ø 19 x H 5 mm	
<b>7 Kondenzátor</b>		
<b>8 Elektromos motor</b>	Egyfázisú 230 V - 50 Hz a tekercselésbe beépített hőkioldós védelemmel – Szigetelés: F osztály – Védelem: IP X8	
<b>9 Tápvezeték</b>	"H07 RN-F" típusú Schuko villásdugóval ※ 5 méter standard hosszúságú	
<b>10 Külső úszókapcsoló</b>		
<b>11 Billenőszerkezet az úszókábelhez</b>	Szabadalmazási szám n° IT0001428923	
<b>12 Tömlőcsatlakozó (szerepel a kínálatban)</b>	Ø 50 mm	



## MÉRETEK ÉS SÚLYOK



TÍPUS	CSATL. DN	Szilárd anyag	MÉRETEK mm								kg	RAKLAPOZÁS szivattyúk darabszáma	
			a	b	c	h	h1	d	e	p			Ø
<b>Egyfázisú</b>	<b>1½"</b>	<b>Ø 30 mm</b>	70	93	140	333	68	40	szabályozható	450	450	7.0	96